

**ТОШКЕНТ ДАВЛАТ ИҚТИСОДИЁТ УНИВЕРСИТЕТИ ҲУЗУРИДАГИ
ИЛМИЙ ДАРАЖАЛАР БЕРУВЧИ DSc.27.06.2017.1.16.01 РАҚАМЛИ
ИЛМИЙ КЕНГАШ АСОСИДА БИР МАРТАЛИК ИЛМИЙ КЕНГАШ**

**ТОШКЕНТ ИРРИГАЦИЯ ВА ҚИШЛОҚ ХЎЖАЛИГИНИ
МЕХАНИЗАЦИЯЛАШ МУҲАНДИСЛАРИ ИНСТИТУТИ**

УМУРЗАКОВ САРДОР УКТАМОВИЧ

**ҲАЗНАЧИЛИК ОРҒАНЛАРИНИНГ ИНТЕГРАЛЛАШГАН АҲБОРОТ
ТИЗИМЛАРИ ҲАОЛИЯТИНИ ОПТИМАЛ ТАШКИЛ ҚИЛИШ
ЖАРАЁНЛАРИНИ ТАКОМИЛЛАШТИРИШ**

08.00.14 - Иқтисодиётда ахборот тизимлари ва технологиялари

**ИҚТИСОДИЁТ ФАНЛАРИ БЎЙИЧА ФАЛСАҲА ДОКТОРИ (PhD)
ДИССЕРТАЦИЯСИ АВТОРЕФЕРАТИ**

Тошкент шаҳри - 2018

**Иқтисодиёт фанлари бўйича фалсафа доктори (PhD)
диссертацияси автореферати мундарижаси**

**Оглавление автореферата диссертации
доктора философии (PhD) по экономическим наукам**

**Contents of Dissertation Abstract of the Doctor of Philosophy (PhD)
on Economics Sciences**

Умурзаков Сардор Уктамович

Ҳазначилик органларининг интеграллашган ахборот
тизимлари фаолиятини оптимал ташкил қилиш жараёнларини
такомиллаштириш 3

Умурзаков Сардор Уктамович

Совершенствование процессов оптимальной организации
функционирования интегрированных информационных
систем органов казначейства..... 25

Umurzakov Sardor Uktamovich

Improvement of optimal functioning processes of integrated
information systems of the organization Treasury 47

Эълон қилинган ишлар рўйхати

Список опубликованных работ
List of published works 51

**ТОШКЕНТ ДАВЛАТ ИҚТИСОДИЁТ УНИВЕРСИТЕТИ ҲУЗУРИДАГИ
ИЛМИЙ ДАРАЖАЛАР БЕРУВЧИ DSc.27.06.2017.1.16.01 РАҚАМЛИ
ИЛМИЙ КЕНГАШ АСОСИДА БИР МАРТАЛИК ИЛМИЙ КЕНГАШ**

**ТОШКЕНТ ИРРИГАЦИЯ ВА ҚИШЛОҚ ХЎЖАЛИГИНИ
МЕХАНИЗАЦИЯЛАШ МУҲАНДИСЛАРИ ИНСТИТУТИ**

УМУРЗАКОВ САРДОР УКТАМОВИЧ

**ҲАЗНАЧИЛИК ОРҒАНЛАРИНИНГ ИНТЕГРАЛЛАШГАН АҲБОРОТ
ТИЗИМЛАРИ ҲАОЛИЯТИНИ ОПТИМАЛ ТАШКИЛ ҚИЛИШ
ЖАРАЁНЛАРИНИ ТАКОМИЛЛАШТИРИШ**

08.00.14 - Иқтисодиётда ахборот тизимлари ва технологиялари

**ИҚТИСОДИЁТ ҲАНЛАРИ БЎЙИЧА ҲАЛСАҲА ДОҚТОРИ (PhD)
ДИССЕРТАЦИЯСИ АВТОРЕҲЕРАТИ**

Тошкент шаҳри - 2018

Иқтисодиёт фанлари бўйича фалсафа доктори (PhD) диссертацияси мавзуси Ўзбекистон Республикаси Вазирлар Маҳкамаси ҳузуридаги Олий аттестация комиссиясида В2017.2.PhD/Iqt124-рақам билан рўйхатга олинган.

Диссертация Тошкент ирригация ва қишлоқ хўжалигини механизациялаш муҳандислари институтида бажарилган.

Диссертация автореферати уч тилда (ўзбек, рус, инглиз (резюме)) Илмий кенгаш веб-саҳифасида (www.tdiu.uz) ва «ZiyoNet» ахборот-таълим портали (www.ziynet.uz) манзилларида жойлаштирилган.

Илмий раҳбар:	Бегалов Баҳодир Абдусаломович иқтисод фанлари доктори, профессор
Расмий оппонентлар:	Абдувоҳидов Абдумалик Маҳкамович иқтисод фанлари доктори, профессор Агзамов Файзулла Саидакбарович иқтисод фанлари номзоди, доцент
Етакчи ташкилот:	Тошкент молия институти

Диссертация ҳимояси Тошкент давлат иқтисодиёт университети ҳузуридаги илмий даражалар берувчи DSc.27.06.2017.I.16.01 рақамли Илмий кенгаш асосида бир марталик илмий кенгашнинг 2018 йил «__» _____ куни соат__даги мажлисида бўлиб ўтади. Манзил: 100003, Тошкент шаҳри, Ислом Каримов кўчаси, 49. Тел.: (99871) 239-28-72; факс: (99871) 233-60-01; e-mail: tdiu@tdiu.uz.

Диссертация билан Тошкент давлат иқтисодиёт университетининг Ахборот-ресурс марказида танишиш мумкин (____рақами билан рўйхатга олинган). Манзил: 100003, Тошкент шаҳри, Ислом Каримов кўчаси, 49. Тел.: (99871) 239-28-72; факс: (99871) 233-60-01; e-mail: tdiu@tdiu.uz.

Диссертация автореферати 2018 йил «__» _____ куни тарқатилди.
(2018 йил «__» _____ даги _____ -рақамли реестр баённомаси).

Б.Ю.Ходиев

Илмий даражалар берувчи Илмий кенгаш асосида бир марталик илмий кенгаш раиси, и.ф.д., профессор

А.Н.Самадов

Илмий даражалар берувчи Илмий кенгаш асосида бир марталик илмий кенгаш илмий котиби, и.ф.н., доцент

Р.Х.Алимов

Илмий даражалар берувчи Илмий кенгаш асосида бир марталик илмий кенгаш қошидаги илмий семинар раиси, и.ф.д., профессор

КИРИШ (Фалсафа доктори (PhD) диссертацияси аннотацияси)

Диссертация мавзусининг долзарблиги ва зарурати. Жаҳонда бугунги кунда ижтимоий-иқтисодий ривожланишнинг турли босқичларида молиявий оқимларни бошқаришнинг янги шаклларида фойдаланиш зарурати юзага келди. Давлат бюджети ва бошқарув даражалари бюджетлар ижроси таъминланиши, давлат маблағларидан мақсадли фойдаланиш назоратини кучайтириш, маблағларни ижтимоий сиёсатни амалга ошириш учун йўналтиришда янги иқтисодий тузилмаларни ташкил этиш, бюджетларнинг барча даражаларида ижтимоий ҳимояланган моддаларнинг ўз вақтида ва тўлиқ молияланишини таъминлаш учун шарт-шароитлар яратилмоқда. Иқтисодий муносабатлар тизимида ушбу функциялар махсус молиявий орган – ғазначилик зиммасига юклатилади. АҚШ, Австралия, Исроил, Канада, Янги Зеландия, Франция каби жаҳоннинг кўплаб иқтисодий ривожланган мамлакатлари бюджет ижросини ғазначилик тизими орқали амалга оширади.

Ўзбекистон Республикаси иқтисодиётида амалга оширилаётган чуқур ислохотлар ва ўзгаришлар корхона ва ташкилотларнинг ғазначилик органлари тизими орқали давлат томонидан молиялаш тизимида бўлган талабини юксалтириб юборди. Шу муносабат билан, бюджет маблағи олувчиларнинг молиявий хизматлари ва ғазначилик тизимида муҳим вазифалар пайдо бўлди. Яъни ягона тармоқ, идоравий бўйсунувчи корхоналар ва ташкилотларни молиявий бошқариш жараёнларининг принципиал жиҳатдан мураккаблашуви, ғазначилик орқали молиявий тизимга йўналтирилган харажатлар самарадорлигини оширишнинг илмий мезонларига амал қилиш зарурати юзага келди. Албатта, замонавий ахборот-коммуникация технологияларини (АКТ) жорий этмасдан туриб, ушбу вазифаларни ҳал этишнинг деярли имкони йўқ. Бу эса, ягона тармоқ ёки идоравий бўйсунув тартибида бирлаштирилган корхона ва ташкилотларни бюджет ҳисобидан молиялаш соҳасидаги жаҳон тажрибаси, жамиятнинг ҳар тарафлама ривожланишида постиндустриал босқичга ўтиш жараёнларида ахборотнинг қимматбаҳо ресурсга айланиши шундан далолат бериб турибдики, АКТнинг ривожланиш даражаси ва суръатлари бюджетдан молиялашнинг самарали тизимини яратиш имконини беради. Шу билан бирга, замонавий АКТ базасида молиялаш жараёнларини бирхиллаштириш ва стандартлаштиришни амалга оширишни тақозо этади.

Жаҳон амалиётида бундай концептуал моделни яратишда қўлланиладиган асосий тизимли ёндашув, молиявий-иқтисодий ахборотларни бошқариш ягона техник ва ахборот базаси лойиҳалаштирилишини таъминлайди, ахборот тизимининг сифатини оширади ва ундан фойдаланиш харажатларини камайтиради. Мазкур технология тартиби комплекс тарзда бўлиб, бир вақтнинг ўзида ахборотларни тайёрлаш, таҳлил қилиш, сақлаш, узатиш ва ҳимоялаш имконини беради. Юқорида баён этилган жиҳатлар диссертация мавзусини танлашда ва тадқиқотнинг асосий йўналишларини белгилашда муҳим омил бўлиб хизмат қилди.

Ўзбекистон Республикаси Президентининг 2017 йил 7 февралдаги «Ўзбекистон Республикасини янада ривожлантириш бўйича Ҳаракатлар стратегияси тўғрисида»ги ПФ-4947-сонли ва «Республикада ахборот технологиялари соҳасини ривожлантириш учун шарт-шароитларни тубдан яхшилаш чора-тадбирлари тўғрисида»ги ПФ-5099-сонли фармонларида белгиланган вазифаларни амалга оширишда мазкур диссертация тадқиқоти муайян даражада хизмат қилади.

Тадқиқотнинг республика фан ва технологиялари ривожланишининг устувор йўналишларига мослиги. Диссертация республика фан ва технологиялари ривожланишининг «I. Демократик ва ҳуқуқий жамиятни маънавий-ахлоқий ҳамда маданий ривожлантириш, инновацион иқтисодий шакллантириш» устувор йўналишларига мувофиқ бажарилган.

Муаммонинг ўрганилганлик даражаси. Иқтисодий ахборот тизимларидан самарали фойдаланиш вазифаларининг ечимлари В.В.Дик, А.Н.Романов, А.И.Долженко, Е.Н.Ефимов, В.В.Липаев, Г.А.Титоренко, В.П.Тихомиров, А.М.Вендров, Ю.Ф.Тельнов каби олимлар илмий ишларида очиб берилган¹.

Молиявий тизим, хусусан, ғазначилик муаммоларига доир умумий назарий, методологик ва амалий масалалар М.П.Афанасьев, А.Г.Грязнова, А.С.Костюченко, П.А.Жданчиков, А.А.Бережной, В.А.Горин, Д.Н.Вартанян, О.И.Дроздов кабиларнинг ишларида тадқиқ этилган².

Миллий иқтисодий тармоқлари ва соҳаларига замонавий ахборот-коммуникация технологияларини татбиқ этиш масалалари С.С.Ғуломов, Р.Х.Алимов, Б.Ю.Ходиев, А.Т.Кенжабаев, Б.А.Бегалов, Т.С.Кўчқоров,

¹ Дик В.В. Методология формирования решений в экономических системах и инструментальные среды их поддержки // В.В. Дик. – М.: Финансы и статистика, 2000. - 300 с. Романов А.Н., Одинцов Б.Е. Советующие информационные системы в экономике: учебное пособие для вузов. – М.: ЮНИТИ-ДАНА, 2001. Долженко А.И. Управление информационными системами: учеб. пособие // А.И. Долженко. - Ростов-н/Д.: РГЭУ «РИНХ», 2008. -197 с. Ефимов Е.Н. Экспериментальные методы оценки потребительского качества распределенных информационных систем // Е.Н. Ефимов. -Ростов-н/Д.: РГЭУ «РИНХ», 2001. - 219 с. Липаев В.В. Выбор и оценивание характеристик качества программных средств. Методы и стандарты. – М.: СИПТЕГ, 2001. - 228 с. Титоренко Г.А. Информационные системы в экономике. – 2-е изд., перераб. и доп. / Г.А. Титоренко. – М.: ЮНИТИ -ДАНА, 2008. - 463 с. Введение в информационный бизнес // Под ред. В. П. Тихомирова, А. В. Хорошилова. –М.: Финансы и статистика, 1996.-246 с. Вендров А.М. Проектирование программного обеспечения экономических информационных систем // А.М. Вендров. – М.: Финансы и статистика, 2000. - 352 с. Тельнов Ю.Ф. Технология проведения бизнес-реинжиниринга // Бизнес-процесс реинжиниринга и проектирование информационных технологий. – М.: МГУ ЭСИ, 1996. – С. 51-56.

² Афанасьев М.П. Бюджет и бюджетная система. - 2-е изд., перераб. и доп. // М.П. Афанасьев, А.А. Беленчук, И.В. Кривоногов. – М.: Юрайт, 2010. -777 с. Грязнова А.Г. Финансы: учебник для студ. вузов // Под ред. А.Г. Грязновой, Е.В. Маркиной. – М.: Финансы и статистика, 2007. - 504 с. Костюченко А.С. Автоматизация банковских бизнес-процессов: учеб. пособие //А.С. Костюченко, В.С. Корнев. – М.: Компания Спутник +, 2007.-141 с. Жданчиков П.А. Казначейство. Автоматизированные бизнес-технологии управления финансовыми потоками // П.А. Жданчиков. – М.: ГУ ВШЭ, 2010.-368 с. Бережной А.А. Информационная система Федерального казначейства в регионе // Прикладные задачи моделирования и оптимизации. Межвуз. сб. науч. тр. – Воронеж: ВГТУ, 2007. С. 19-22. Горин В.А., Нестеров В.В. Программное обеспечение для казначейского исполнения доходов и расходов федерального бюджета на региональном и местном уровнях // Финансы. 2001. №3. Вартанян Д. Н. Автоматизированная система поиска оптимальных стратегий и формирования выходного казначейского документооборота: дис. ... канд. техн. наук: 05.13.01 : Владикавказ, 2003 156 с. Дроздов О. И. Информационно-технологические процессы исполнения расходной части федерального бюджета России по казначейской системе: диссертация ... кандидата технических наук: 05.13.10.– Москва, 2000.- 140 с.

И.Е.Жуковская, Р.А.Дадабаева, А.А.Мусалиев каби олимлар ишларида ҳам кўриб чиқилган³.

Мамлакатимизда амалга оширилаётган молиявий-иқтисодий маълумотларни бошқариш ҳамда тартибга солиш борасида АКТни қўллаш соҳасидаги ҳозирги тадқиқотларнинг аксарияти ахборотлар ҳақидаги умумий тушунчаларга бағишланган бўлиб, бозор ахборотларининг ўзига хос жиҳатлари ўрганилмасдан қолмоқда. Айни пайтда, ғазначиликнинг интеграллашган ахборот тизимларини таҳлил қилишга бағишланган комплекс назарий ва амалий тадқиқот ишлари мавжуд эмас. Ушбу муаммонинг назарий, методологик ва амалий асослари ишлаб чиқилмаганлиги мазкур диссертация мавзусининг долзарблигини белгилаб берди.

Диссертация тадқиқотининг диссертация бажарилган олий таълим муассасасининг илмий-тадқиқот ишлари режалари билан боғлиқлиги. Диссертация тадқиқоти республика аграр иқтисодиётини барқарор ривожлантиришнинг устувор йўналишларига мос келувчи Тошкент ирригация ва кишлоқ хўжалигини механизациялаш муҳандислари институтининг илмий-тадқиқот ишлари режаси доирасида бажарилган.

Тадқиқотнинг мақсади ғазначилик органлари фаолиятида интеграллашган ахборот тизимини самарали ташкил этиш жараёнларини такомиллаштириш бўйича таклифлар ва тавсиялар ишлаб чиқишдан иборат.

Тадқиқотнинг вазифалари қуйидагилардан иборат:

Ўзбекистон Республикаси Давлат бюджетининг ғазначилик ижросини ташкил этишнинг назарий асосларини яратиш;

ғазначилик вазифаларини ҳал этишда интеграллашган ахборот тизимларининг функционал имкониятларидан самарали фойдаланиш муаммоларини белгилаш;

ғазначиликнинг интеграллашган ахборот тизимларининг ахборот таъминотини оптимал ташкил этиш технологиясини ишлаб чиқиш;

ғазначиликнинг интеграллашган ахборот тизимларининг функционал имкониятларини тадқиқ этиш;

ғазначиликнинг интеграллашган ахборот тизимларида молиявий-иқтисодий ахборотларга ишлов бериш жараёнларини моделлаштириш;

ғазначиликнинг молиявий-иқтисодий ахборотларига тақсимотли ишлов бериш технологиясини таҳлил қилиш ва такомиллаштириш;

молиявий-иқтисодий ахборотларни тўплаш, қайта ишлаш ҳамда яқуний фойдаланувчиларга тақдим этишнинг автоматлаштирилганлик даражасини тадқиқ этиш;

³ G'ulomov S.S., Begalov B.A. Informatika va axborot texnologiyalari. – Darslik/ - T.: Fan, 2010 y. - 685 b. Алимов Р.Х., Ходиев Б.Ю. Ахборот-коммуникациялар бозори: шаклланиш, тенденциялар, эконометрик моделлаштириш ва ривожланиш. Монография. – Тошкент. ФАН. 2001. Кенжабоев А.Т. Тадбиркорлик фаолиятида ахборотлаштириш миллий тизимини шакллантириш муаммолари. Иқт. фан. док. дисс. автореф. – Тошкент: ТДИУ, 2005 - 41 б. Бегалов Б.А., Жуковская И.Е. Методологические аспекты влияния информационного общества на инновационное развитие экономики. Монография. – Ташкент: Фан ва технологиялар. 2016. - 134 с. Кучкаров Т.С. и др. Принципы организации казначейского исполнения Государственного бюджета Республики Узбекистан// Под ред. Дж. Кучкарова. – Ташкент: Издательский дом «Мир экономики и права», 2005 – 320 с. Мусалиев А.А., Мохова Е.А. Системы электронного документооборота. Монография. – Ташкент, ТГЭУ. 2009. - 128 с.

ғазначиликнинг интеграллашган ахборот тизимининг ташқи ахборот тизимлари билан ахборот алмашиш ҳамкорлигини таҳлил қилиш;

касса ягоналигини таъминлаш, маълумотлар базасини шакллантирувчи ахборот оқимларини моделлаштириш;

Давлат бюджети маблағлари келиб тушиши ва сарфланишини назорат қилиш бўйича ахборот жараёнларини моделлаштириш;

ғазначилик органларида хўжалик юритувчи субъектларга инновацион технологиялар асосида интерактив хизмат кўрсатиш истиқболини аниқлаш.

Тадқиқотнинг объекти сифатида Ўзбекистон Республикаси ғазначилик органларининг интеграллашган ахборот тизимлари ҳисобланади.

Тадқиқотнинг предметини интеграллашган ахборот тизимларини лойиҳалаштириш, ишлаб чиқиш ҳамда уларни ғазначилик органлари фаолиятига жорий этиш жараёнлари ташкил этади.

Тадқиқотнинг усуллари. Тадқиқотнинг методологик асосини тизимли ва эконометрик таҳлил қилиш усуллари, оптималлаштириш усуллари ҳамда автоматлаштирилган ахборот тизимини лойиҳалаштириш ва ишлаб чиқиш усуллари ташкил қилади. Бу борада хулоса ва таклифлар ишончилигини таъминлашнинг эмпирик базаси учун ғазначиликка доир статистик материаллар хизмат қилди.

Тадқиқотнинг илмий янгилиги қуйидагилардан иборат:

ғазначилик органларининг интеграллашган ахборот тизимлари функционал имкониятларини кенгайтириш асосида бирламчи маълумотларни киритиш, қайта ишлаш, таҳлил қилиш ва тақдим этиш босқичлари такомиллаштирилган;

ғазначилик органларининг интеграллашган ахборот тизимларида молиявий-иқтисодий ахборотларга ишлов бериш жараёнларини республика ғазначилигининг худудларда жойлашган бўлимларида тўпланадиган бюджетлар ижросига доир маълумотларнинг тарқоқ массивларидан ягона маълумотлар базасига ўтиш имконини берувчи эконометрик моделлари такомиллаштирилган;

«Электрон ҳукумат» платформаси асосида ягона ахборот маконини шакллантириш шароитида ғазначиликнинг интеграллашган ахборот тизимларини жорий қилиш методикаси такомиллаштирилган;

республика ғазначилиги маълумотлар базаларида ҳисобот ва маълумотномаларни бир базадан бошқасига узатиш каби бизнес жараёнларда функционал операцияларнинг такрорланишига йўл қўймаслик учун интеграллашган ахборот тизимларининг давлат бошқаруви органлари ахборот тизимлари билан ўзаро самарали ахборот ҳамкорлиги технологияси таклиф қилинган.

Тадқиқотнинг амалий натижалари қуйидагилардан иборат:

молиявий оқимларни бошқаришнинг автоматлаштирилиши шароитида республика бюджети ижросини тезкор ва объектив таҳлил қилиш, бюджетга даромадлар тушуми ва ҳар қандай давр учун бўлажак харажатларни прогноз қилиш имконини берувчи ғазначиликнинг молиявий-иқтисодий ахборотларига тақсимотли ишлов бериш технологияси такомиллаштирилган;

туман, шаҳар, вилоят ва республика даражаларида молиявий-иқтисодий ахборотларни тўплаш, қайта ишлаш ва уни ғазначилик тизимининг якуний фойдаланувчиларига тақдим этишдаги жараёнлар автоматлаштирилишини такомиллаштиришга доир ёндашувлар асослаб берилган;

мавжуд ҳужжатлардан такрорий фойдаланишни қисқартириш, уларни сақлашни тизимлаштириш ва ахборотлар излашнинг самарали воситаларини татбиқ этиш ҳисобидан молиявий оқимлар бошқарилишини автоматлаштириш жараёнларини такомиллаштириш бўйича тавсиялар ишлаб чиқилган.

Тадқиқот натижаларининг ишончлилиги. Тадқиқот иши жараёнида республика ва хорижнинг ахборотни моделлаштириш, молияни бошқариш, менежмент ва бухгалтерия ҳисоби соҳаларидаги етакчи муаллифлар, илмий жамоаларнинг ишлари таҳлил қилинди ва улардан фойдаланилди. Диссертация бўйича тадқиқот олиб бориш жараёнида тизимли таҳлил, эконометрик моделлаштириш усуллари, иқтисодий таҳлил, графлар назарияси элементлари, ҳисоблаш тармоқлари ишланмалари, тузилмавий таҳлил ва лойиҳалаштириш методологияси қўлланилди.

Тадқиқот натижаларининг илмий ва амалий аҳамияти. Тадқиқот натижаларининг илмий аҳамияти шундан иборатки, туман, вилоят ва республика даражаларида мамлакат ғазначилик органларида интеграллашган ахборот тизимларини жорий этиш ва уларнинг фаолиятига кенг қўламда татбиқ этиш имконини берадиган шарт-шароит яратилади.

Тадқиқотнинг амалий аҳамияти шундаки, ундан давлат хизматчилари учун ғазначилик органларида ахборот тизимларидан самарали фойдаланиш стратегиясини тайёрлаш ҳамда амалга ошириш чора-тадбирларини ишлаб чиқишда кенг фойдаланиш мумкин. Шунингдек, тадқиқот материалларидан олий ўқув юртларида «Ғазначилик», «Ахборот-коммуникация технологиялари», «Иқтисодиётда ахборот тизимлари» каби фанларнинг ўқув дастурларини такомиллаштириш ва ўқитиш жараёнида фойдаланиш мумкин.

Тадқиқот натижаларининг жорий қилиниши. Ғазначилик органларининг интеграллашган ахборот тизимлари фаолиятини оптимал ташкил қилиш жараёнларини такомиллаштириш бўйича олинган илмий натижалар асосида:

ғазначилик интеграллашган ахборот тизимларининг функционал имкониятларини кенгайтириш асосида бирламчи маълумотларни киритиш, қайта ишлаш, таҳлил қилиш ва тақдим этиш босқичларини такомиллаштириш бўйича берилган таклифлар Молия вазирлиги фаолиятига жорий этилди (Молия вазирлигининг 2017 йил 20 декабрдаги ДС/31-01/2-32-12/1100-сонли маълумотномаси). Ушбу таклиф ғазначиликнинг интеграллашган ахборот тизимларининг функционал имкониятини такомиллаштириш борасидаги ёндашувлар ва механизмлардан фойдаланиш ғазначилик органларида бюджет интизоми мустаҳкамланишига хизмат қилди;

ғазначилик интеграллашган ахборот тизимларида молиявий-иқтисодий ахборотларга ишлов бериш жараёнларининг республика ғазначилигининг ҳудудларда жойлашган бўлимларида тўпланадиган бюджетлар ижросига доир маълумотларнинг тарқоқ массивларидан ягона маълумотлар базасига

ўтиш имконини берувчи такомиллаштирилган эконометрик моделлар Молия вазирлиги фаолиятига жорий этилди (Молия вазирлигининг 2017 йил 20 декабрдаги ДС/31-01/2-32-12/1100-сонли маълумотномаси). Бунинг натижасида бюджет ижросига доир маълумотларнинг тарқоқ массивларидан ягона маълумотлар базасига ўтиш имконияти яратилди;

«Электрон ҳукумат» платформаси асосида ягона ахборот маконини шакллантириш шароитида ғазначилик интеграллашган ахборот тизимларини жорий қилиш методикаси Молия вазирлиги фаолиятига жорий этилди (Молия вазирлигининг 2017 йил 20 декабрдаги ДС/31-01/2-32-12/1100-сонли маълумотномаси). Таклиф этилган методика ғазначилик бизнес-жараёнларида интеграллашган ахборот тизимлари функционал операцияларининг такрорланишига йўл қўймаслик имконини берди;

республика ғазначилиги маълумотлар базаларида ҳисобот ва маълумотномаларни бир базадан бошқасига узатиш каби бизнес жараёнларда функционал операцияларнинг такрорланишига йўл қўймаслик учун интеграллашган ахборот тизимларининг давлат бошқаруви органлари ахборот тизимлари билан ўзаро самарали ахборот ҳамкорлиги технологияси бўйича берилган таклифлар Молия вазирлиги фаолиятига жорий этилди (Молия вазирлигининг 2017 йил 20 декабрдаги ДС/31-01/2-32-12/1100-сонли маълумотномаси). Бунинг натижасида молиявий оқимларни бошқаришни автоматлаштириш ва ғазначиликнинг молиявий-иқтисодий ахборотларига тақсимотли ишлов бериш жараёнларини тезлаштиришга эришилди.

Тадқиқот натижаларининг апробацияси. Мазкур диссертация иши натижалари иккита халқаро ҳамда 12 та республика илмий-амалий конференцияларда муҳокама қилинди.

Тадқиқот натижаларининг эълон қилинганлиги. Диссертациянинг мавзуси бўйича жами 28 та илмий иш, жумладан, Ўзбекистон Республикаси Олий аттестация комиссияси томонидан тавсия этилган илмий журналларда 14 та илмий мақола нашр этилган.

Диссертациянинг тузилиши ва ҳажми. Илмий иш кириш, учта боб, хулосалар, адабиётлар рўйхати ва иловалардан таркиб топган. Диссертациянинг ҳажми 152 бетдан иборат.

ДИССЕРТАЦИЯНИНГ АСОСИЙ МАЗМУНИ

Диссертациянинг **кириш** қисмида диссертация мавзусининг долзарблиги ва зарурати асосланиб, тадқиқотнинг республика фан ва технологиялари ривожланишининг устувор йўналишларига мослиги кўрсатилган. Мавзу бўйича муаммонинг ўрганилганлик даражаси келтирилган, тадқиқотнинг мақсади, вазифалари, объекти ва предмети тавсифланган, тадқиқотнинг илмий янгилиги ва амалий натижалари баён қилинган. Олинган натижаларнинг илмий ва амалий аҳамияти очиб берилган, тадқиқот натижаларининг жорий қилиниши, нашр этилган илмий ишлар ва диссертация тузилиши бўйича маълумотлар келтирилган.

Диссертациянинг **«Ўзбекистон Республикасида ғазначиликни**

шакллантириш ва ривожлантиришнинг назарий асослари» деб номланган биринчи бобида Ўзбекистон Республикаси Давлат бюджети ғазна ижросини ташкил этишнинг назарий асослари тавсифланиб, ғазначилик вазиғаларини ҳал этишда интеграллашган ахборот тизимларидан самарали фойдаланиш жараёнлари таҳлил қилинган ва ғазначилик органлари фаолиятига ахборот-коммуникация технологияларини комплекс тарзда жорий этиш муаммолари очиб берилган.

Бу борада хорижий молиявий институтларнинг давлат пул оқимларини тартибга солиш борасидаги тажрибаларини ўрганиш шундан далолат берадики, аксарият мамлакатларда ғазначилик тизими молиявий оқимларни бошқаришнинг амалий механизми ҳисобланади. Бундай институтларнинг ҳозирги тизими узоқ вақт давом этган тадрижий ривожланишлар натижасида юзага келган ва бутунги кунда бюджетнинг касса ижроси ва бюджет даромади, харажатларни бошқариш билан шуғулланувчи вакиллик органи сифатида шаклланди.

Шундай қилиб, давлат ғазначилиғи – жамиятнинг жамғаришга бўлган эҳтиёғларини қондириш ва молиявий бюджет ресурсларини давлат муассасалари ва корхоналари ўртасида тақсимлашга қаратилган ўзаро боғлиқ элементларнинг яхлит тизимини намоён этувчи муҳим молиявий тақсимот органидир.

Давлат бюджет сиёсатини амалга ошириш, республика бюджетини ижро этиш жараёнларида даромадлар ва харажатларни самарали бошқариш, давлат дастурларини молиялаштиришда тезкорликни ошириш, тушум ҳамда давлат маблағларидан мақсадли ва самарали фойдаланиш устидан назоратни тубдан кучайтириш учун Молия вазирлиғи Ғазначилик бош бошқармаси ҳамда унинг ҳудудий бўлимларида ғазначилик органларининг ягона марказлаштирилган тизими ташкил этилди.

Ғазначилик органлари даромадларни ўтказиш ва бюджетлар билан ўзаро ҳисоб-китоблар жараёнида ҳамда мамлакат бюджет тизимининг ҳолати ҳақидаги ахборотлар базасини яратиш ишини мувофиқлаштиришда вилоятлар давлат бошқаруви органлари билан ўзаро ҳамкорлик қилади. 2010-2016 йилларда даромадлар бўйича давлат бюджети асосий параметрларининг ижро динамикаси 1-расмда келтирилган. Бунда давлат бюджети даромадлари бевосита солиқлар, билвосита солиқлар, ресурс тўловлари, мол-мулк солиғи ва бошқа даромадлардан таркиб топган.

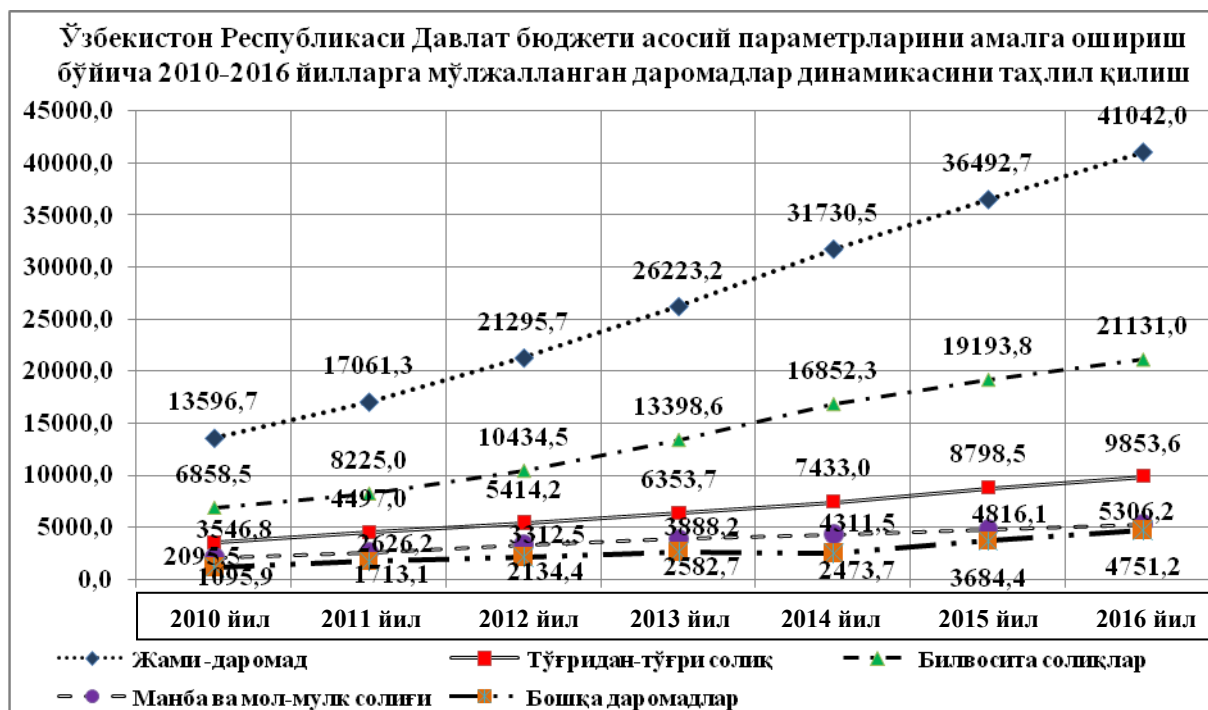
Бизнинг назаримизда, ғазначилик органлари иш фаолиятини бошқариш тизимини яхшилашни қуйидаги икки йўналишда олиб бориш мақсадга мувофиқ:

1) бошқарув тузилмасини содалаштириш, таҳлил қилиш ва башорат қилиш усулларининг жорий этилишини назарда тутувчи бошқарув шакллари ва усулларини такомиллаштириш;

2) молиявий-иқтисодий ахборотларга ишлов бериш учун АКТни қўллаш йўли билан бошқарув шакллари ва усулларини мақбуллаштириш.

Ғазначилик тизими ўзгарувчан бўлиб, у доимий равишда ривожланиш ва модификацияланиб туриш хусусиятларига эга. Иқтисодий ахборот

муҳитининг кўлами ва мураккаблиги шундан иборатки, уни моделлаштириш қийин вазифа бўлиб, ҳал этишнинг айнан бир хил усуллари ва воситаларини талаб қилади. Ҳозирги кунда республикада молияни тартибга солишда катта муваффақиятларга эришиш учун бюджет маблағларидан самарали фойдаланиш имкониятини ошириш, давлат пул оқимлари устидан назоратни кучайтириш ҳамда яқуний истеъмолчиларга етказиш жараёнларини тезлаштириш имконини берадиган ғазначилик тузилмалари туфайли давлат пул оқимларини тартибга солиш учун масъул бўлган бозор иқтисодиёти институтларини ташкил этиш жараёни деярли ниҳоясига етказилди.

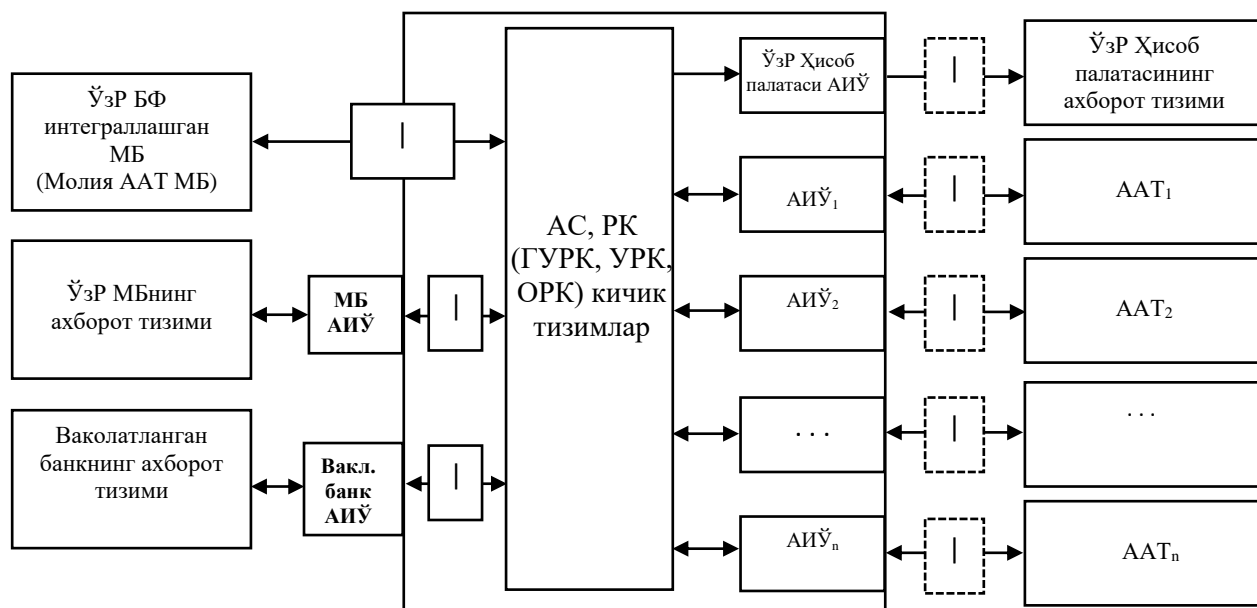


1-расм. Даромадлар бўйича давлат бюджети асосий параметрлари ижроси динамикасини таҳлили⁴

Шундай қилиб, иқтисодий иерархияга мувофиқ Молия вазирлиги, давлат банклари, ғазначилик, тижорат банклари ҳамда молиявий бўлимлар ва бошқарув субъектлари молиявий оқимларни бошқарувчи асосий тузилмалар ҳисобланади. У ёки бу молия тузилмасини молиявий оқимларни бошқарувчи тузилмалар жумласига киритишнинг энг муҳим белгиси сифатида унинг молиявий ресурсларни тасарруф этиш ҳуқуқини таъкидлаш мумкин.

Ғазначиликнинг автоматлаштирилиши пул оқимлари, компаниянинг ликвидлиги, унинг кредит ва молиявий таваккалчиликларини бошқариш имконини беради. Шунингдек, у вақтинча бўш турган пул маблағларидан самарали фойдаланиш масаласида ташвишланаётган корхоналарга молиявий бозорларда операцияларни амалга ошириш имконини беради. Шунга қарамай, ҳозирча ҳамма компаниялар ҳам бундай тизимни жорий этишга тайёр эмас, чунки уларда ғазначилик бўлинмаларини шакллантириш пайтида юзага келадиган муҳим масаладан бири – ишнинг автоматлаштирилишига боғлиқ (2-расм).

⁴ Ўзбекистон Республикаси Молия вазирлиги маълумотлари асосида тайёрланди.



2-расм. Бюджет жараёни иштирокчиларининг ахборотлар алмашиш юзасидан ўзаро ҳамкорлиги чизмаси⁵

Автоматлаштириш жараёнида ғазначилик функциялари сифатида муайян корхоналар шароитларига кўпроқ мос келадиган АКТ воситаларидан фойдаланиш мақсадга мувофиқ ҳисобланади. Давлат молияси ва моддий ресурсларнинг яхши ҳолатида бўлиши кўпроқ ишончли молиявий-иқтисодий ахборотлардан фойдалана олишнинг тезкорлигига боғлиқ, чунки ушбу ҳолат давлат молиясини бошқариш органларининг фаолиятини сезиларли даражада энгиллаштиради.

Республика ғазначилик органларида бюджетлар ижроси жараёнлари автоматлаштирилиши икки блокчи чекловга эга, хусусан: бюджет жараёни ташқи иштирокчилари, бюджетга тушумлар субъектлари, тақсимловчилар, олувчилар билан бевосита республика ғазначилик органлари ўртасида ҳамда бошқарма бўлинмаларида электрон ҳужжат айланиши; бюджетлар ижросини ҳисобга олиш дастурий мажмуаларидан фойдаланиш. Ушбу икки блок бири-бирига чамбарчас боғлиқ.

Ғазначиликда ҳамда электрон ҳужжатлар алмашишда иштирок этувчи ташкилотларда ишнинг сермашаққатлигини қисқартириш бошқарувда ахборот тизимларини ривожлантиришнинг асосий концепцияси ҳисобланади. Бунда молиявий-иқтисодий ахборот алмашишнинг автоматлаштирилишида харажатлар эришилган натижалардан юқори бўлмаслиги керак.

Электрон ҳужжатлар айланишида Республика Ғазначилик бошқармасида ахборот хавфсизлигини таъминлашга алоҳида эътибор бериледи, унинг вазифаларига қуйидагилар киради:

бошқарма ва унга бўйсунувчи бўлимларда ахборот хавфсизлиги борасида ягона ташкилий-техник сиёсатни амалга ошириш;

бошқармада махфийлик режимига амал қилиш ва махфий иш юритиш ишларини ташкил этиш;

⁵ Муаллиф илмий изланишлари асосида ишлаб чиқилган.

Республика Ғазначилик бошқармаси ва унга бўйсунувчи бўлимларда ахборотларни муҳофаза қилиш тизимини ташкил этиш ва ундан фойдаланиш ишларига методик раҳбарликни амалга ошириш;

Республика Ғазначилик бошқармаси ва унга бўйсунувчи бўлимларда ахборотларни муҳофаза қилиш борасида амалга оширилаётган тадбирлар ва кўрилаётган чоралар самарадорлигини назорат қилиш ишларини ташкил этиш ва амалга ошириш.

Электрон хизматларни самарали ривожлантириш учун қуйидаги воситаларнинг муайян тўпламига эга бўлган ишончли ва мослашувчан дастурий платформа муҳим аҳамиятга эга: «фойдаланиш» интерфейсларини ушбу жараёнлардаги якуний истеъмолчиларнинг тегишли функцияларини амалга ошириш масалалари билан узвий боғлаш лозим бўлган бизнесжараёнлар моделларини тақдим этиш; ҳар бир фойдаланиш функциясини бошқа жараёнлар функциялари билан боғлашни нисбатан содда дастурлаштириш; фойдаланувчилар интерфейсларининг турли форматлари ва функцияларини ўзгартириш; ишлаб чиқиладиган муҳитда ахборотларни муҳофаза қилишнинг зарур воситаларидан фойдаланиш, компьютер тизимида бизнес ва ахборот-технологик жараёнларни бошқариш.

Тадқиқотимиз шуни кўрсатдики, бюджетлар ғазна ижросини таъминлашга қодир дастурий мажмуа қуйидаги асосий талабларга жавоб бериши керак:

интеграциялашган маълумотлар базаси замонавий инструментал воситаларни қўллаган ҳолда ишлаб чиқилиши ва ахборот тизимларига хос барча хусусиятларга эга бўлиши, хусусан, ахборотларнинг яхлитлигига амал қилиши, нормаллаштирилган маълумотлар тузилмаларини қўллаш, шунингдек, интерфейснинг ягоналиги ва қулайлиги;

пул маблағларининг ҳар қандай операцияларини шакллантиришда Ўзбекистон Республикасининг амалдаги қонун ҳужжатлари ва Молия вазирлигининг йўриқномаларига мувофиқ бухгалтерия ҳисобининг автоматик тарзда юритилишини амалга ошириш;

ҳисоботларнинг барча регламентланган шакллари, шу жумладан, мамлакат субъектларининг умумлаштирилган ҳисоботларини сақлаш;

ихтиёрий равишда турли фойдаланиш даражаси учун маълумотларни тезкор таҳлилий тақдим этиш воситаларини ишлаб чиқиш.

Бизнинг назаримизда, ғазначилик тизимини ташкил этишда АКТнинг функционал имкониятларини комплекс тарзда ва тизимли қўллаш, хусусан, меҳнат унумдорлигини ошириш, ишнинг сифатини яхшилаш ҳамда белгиланган вазифаларни бажариш тезкорлигини ошириш имконини беради. Юқорида баён этилганлар асосида шу нарса маълум бўладики, бугунги кунда АКТ – бюджет ресурслари ҳаракатланиш жараёнини такомиллаштиришнинг ўта муҳим омили бўлиб, уларни қўллагандан туриб республика ғазначилиги органлари олдида турган вазифаларнинг аксарият қисмини бажаришнинг имкони мавжуд эмас.

Илмий ишнинг иккинчи боби «**Ғазначилик интеграллашган ахборот тизимларини ташкил этишнинг методик жиҳатлари**» деб номланган

бўлиб, ғазначилик интеграллашган ахборот тизимларининг функционал имкониятлари тадқиқ этилган ва ғазначиликнинг интеграллашган ахборот тизимларида ахборотларга ишлов бериш жараёнларини моделлаштириш ишлари амалга оширилган, шунингдек, ғазначиликнинг интеграллашган ахборот тизимларини такомиллаштириш методикаси таклиф этилган.

Мамлакатимиз ғазначилик органлари ишининг сифатини оширишнинг муҳим шarti – бу бошқарувнинг барча даражаларида уларни ахборот билан таъминлашнинг истиқболли ва самарали тизимини барпо этишдир. Ахборот комплексини ишлаб чиқиш нафақат ҳажмий кўрсаткич – солиқ тўловчилар ва республика бюджетидан маблағ олувчилар сонини, балки минтақаларнинг молиявий ҳамда коммуникацион инфратузилмаси ривожланишини ҳисобга олувчи намунавий лойиҳавий ечимлардан фойдаланган ҳолда ягона методологик асосларда амалга оширилади.

Республика ғазначилиги органлари ахборот комплексини яратишдан асосий мақсад – республика бюджети ижроси самарадорлигини сезиларли даражада оширишдан иборат бўлиб, бу республика ғазначилиги органларига оз миқдордаги ходимлар ёрдамида тизим олдига қўйилган вазифаларнинг тўлиқ ҳажмини тезкор, аниқ ва самарали бажариш имконини беради, хусусан:

республика бюджети даромадларини тез ва аниқ ҳисобга олиш;

республика бюджети, минтақалар бюджети ҳамда барча даражадаги маҳаллий бюджетлар билан ўзаро ҳамкорлик қилиш;

республика бюджети маблағларини олувчиларга ўз вақтида ва аниқ етказиш;

бюджет маблағларидан оқилона ва мақсадли фойдаланишни тўлиқ, тезкор ва қатъий назорат қилиш;

республика бюджети ижросини тезкор ва объектив таҳлил қилиш, ҳар қандай муддатга белгиланган бюджетга даромадлар тушуми ва қилинадиган харажатларни прогноз қилиш.

Ўтказган тадқиқотлар шундан далолат берадики, ғазначиликда интеграллашган ахборот тизими ташкил этилишига икки томондан ёндашиш керак. Яъни агар биринчи ҳолатда, қимматли қоғозлар бозорининг ривожланган инфратузилмасига эга бўлган тизимнинг тўлиқ автономлигига ва унинг идорлараро муносабатлар муаммоларидан нисбатан холи бўлишига эришилса, иккинчи ҳолатда эса, республика ғазначилиги органларининг иш фаолияти кўп жиҳатдан бир неча идоранинг бозор муносабатларига мос хавфсиз шарт-шароитларини мувофиқлаштириш бўйича умумий ташкилий-ҳуқуқий хусусиятларни таъминлашга хизмат қилади.

Тадқиқотлар шуни кўрсатдики, ғазначилик органлари интеграллашган ахборот тизимини ташкил этишнинг асосий мақсадларига қуйидаги бир қатор шартлар бажарилган тақдирда эришилади:

а) республика бюджети ижроси бўйича хизматлар кўрсатувчи ахборот тизими ҳисоб режасининг мукамаллик даражасига эквивалент бўлган автоматлаштирилган бухгалтерия ҳисоби асосида ташкил этилиши мақсадга мувофиқ. Бундан ташқари, бухгалтерия ҳисобининг ушбу ҳолатдаги бюджет таснифига мувофиқ, шу жумладан, бюджет маблағларини якуний олувчилар

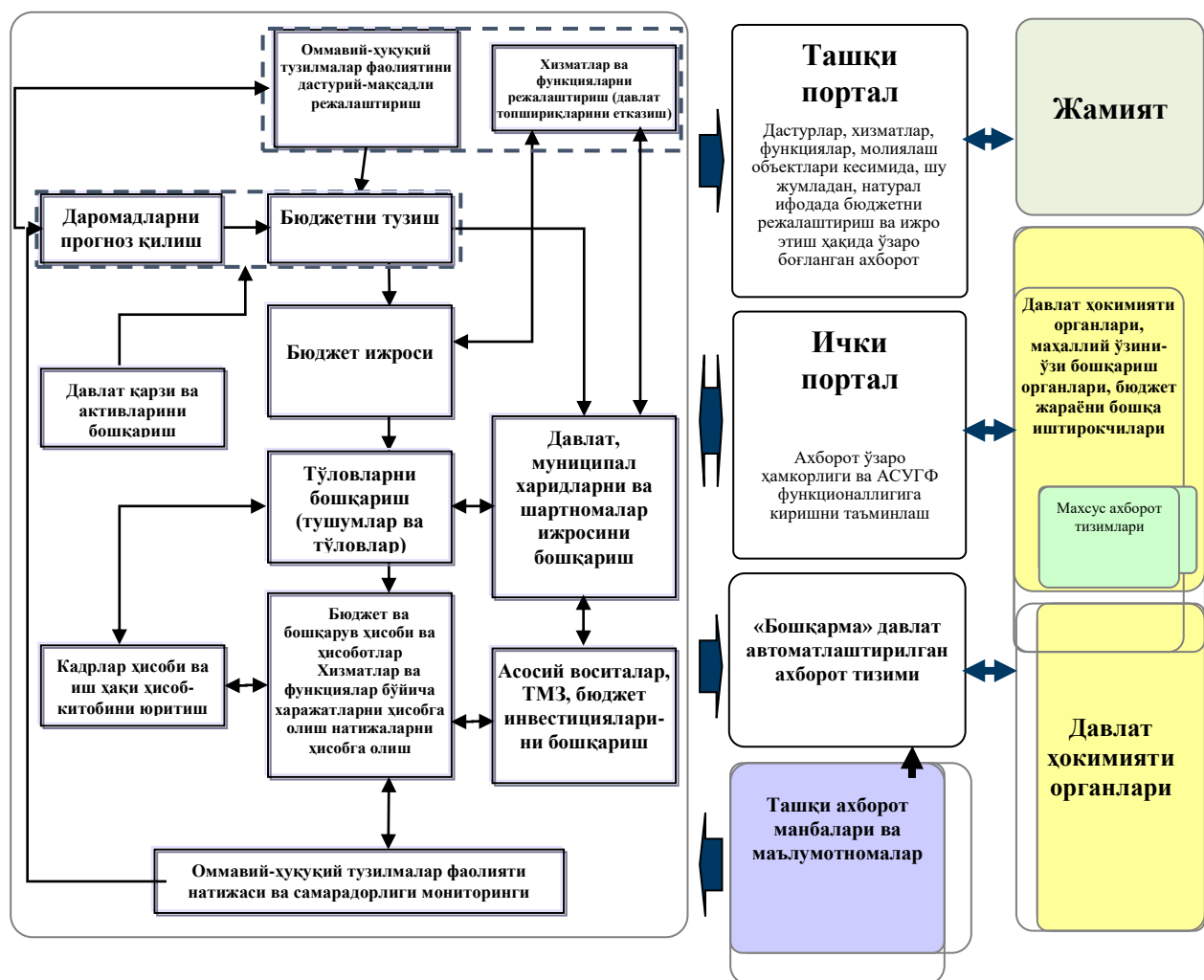
кесимида таҳлилий жиҳатдан амалга ошириш лозим, бу ахборот комплекси ҳисоб юритиш регистрларида ҳар қандай даражадаги республика бюджети ҳақиқий ҳолатининг тезкор ва ишончли акс эттирилишига имкон беради;

б) операция куни, ҳафтаси, ойи, чораги, йили мобайнида бюджет ижросининг асосий жараёнларини мувофиқлаштириш ва мослаш;

в) турли даражадаги бюджет ижроси органларининг ягона технологик ахборот-коммуникация тизимини барпо этиш;

г) уларнинг ўзаро ҳамкорлик қилиши жараёнида у ёки бу турдош идоравий тизимга кирувчи ахборотларнинг реал ишончилигини таъминлаш, чунки ягона технологияни қўллаш ахборотлар ва электрон имзони рухсатсиз фойдаланишдан сақлайди.

Ғазначилик ахборот тизимининг республика ва минтақавий бюджетлар ижроси ахборот тизимлари билан ўзаро ҳамкорлигини қўллаб-қувватлаган ҳолда, анъанавий банк операциялари билан ҳам, электрон банк ҳисоб-китоблари тизимлари билан ҳам ишлашга мослаштирилган бўлиши керак. Ғазначилик интеграллашган ахборот тизимининг умумий тузилиши ва республика ғазначилиги инфратузилмаси 3-расмда келтирилган.



3-расм. Ғазначилик интеграллашган ахборот тизимининг умумий тузилиши ва республика ғазначилиги инфратузилмаси⁶

⁶ Ўтказилган илмий тадқиқотлар асосида ишлаб чиқилган.

У ёки бу предмет соҳаларида ахборот тизимини ташкил этиш учун, биринчи навбатда, фаолиятнинг муайян сегментида ахборотларга ишлов бериш концептуал схемалари ёки моделларини яратиш лозим. Шундан кейин концептуал моделларга турли компьютер инструментал воситалари орқали аниқлик киритилади, натижада, ҳар қандай ахборот тизимини яратишнинг предметиға йўналтирилган методикасини йўлга қўйиш имкони пайдо бўлади. Шундай қилиб, интеграллашган моделни лойиҳалаштириш жараёнининг тўлиқлиги, мазмунини баҳолаш ҳамда лойиҳага тузатишлар киритиш катта миқдордаги ташкилий ҳамда молиявий сарф-харажатлар билан боғлиқ бўлган камчиликларни бартараф этишга имкон беради.

АКТдан фойдаланиш молиявий-иқтисодий бўлинмалар самарадорлигини ошириш ва ғазначиликни бошқариш функцияларини тизимлаштириш учун молиявий-иқтисодий ахборотларга кўп поғонали тақсимотли ишлов беришнинг ғазначилик интеграллашган ахборот тизимлари (ҒИАТ) шароитида ишлашга йўналтирилган тизими яратилади, уни қуйидаги кўринишда тақдим этиш мумкин:

$$DSI(FS(d), TB(p)) \Rightarrow PSI(FS(d), TB(p)), \quad (1)$$

бу ерда: DSI (марказлашмаган тизим) – ғазначиликда молиявий-иқтисодий ахборотларга ишлов беришнинг мавжуд тизими; PSI (тақсимлаш тизими) – молиявий-иқтисодий ахборотларга кўп поғонали тақсимотли ишлов бериш тизими; $TB(p)$ (техник тизим) – АКТ тўплами билан тавсифланувчи техник база; $FS(d)$ (функционал тизим) – молиявий-иқтисодий вазифалар ҳал этилишини таъминловчи ўзаро боғланган функциялар, махсус билимлар ва усуллар йиғиндиси; \Rightarrow – DSI ни таҳлил қилиш асосида PSI ни лойиҳалаш жараёнлари.

Оптималлаштириш мезони сифатида узелда маълумотлар базаларини яратиш, сақлаш ва янгилаш ҳамда уларга ҒИАТнинг бошқа узелларидан мурожаат этиш қиймати билан аниқланадиган умумий фойдаланиш харажатларининг камайиши қабул қилинади:

$$L = \sum_{i=1}^I \sum_{j=1}^J \sum_{k=1}^K (C_{ijk} + C_{ijk}^{obr}) y_{ijk} \rightarrow \min \quad (2)$$

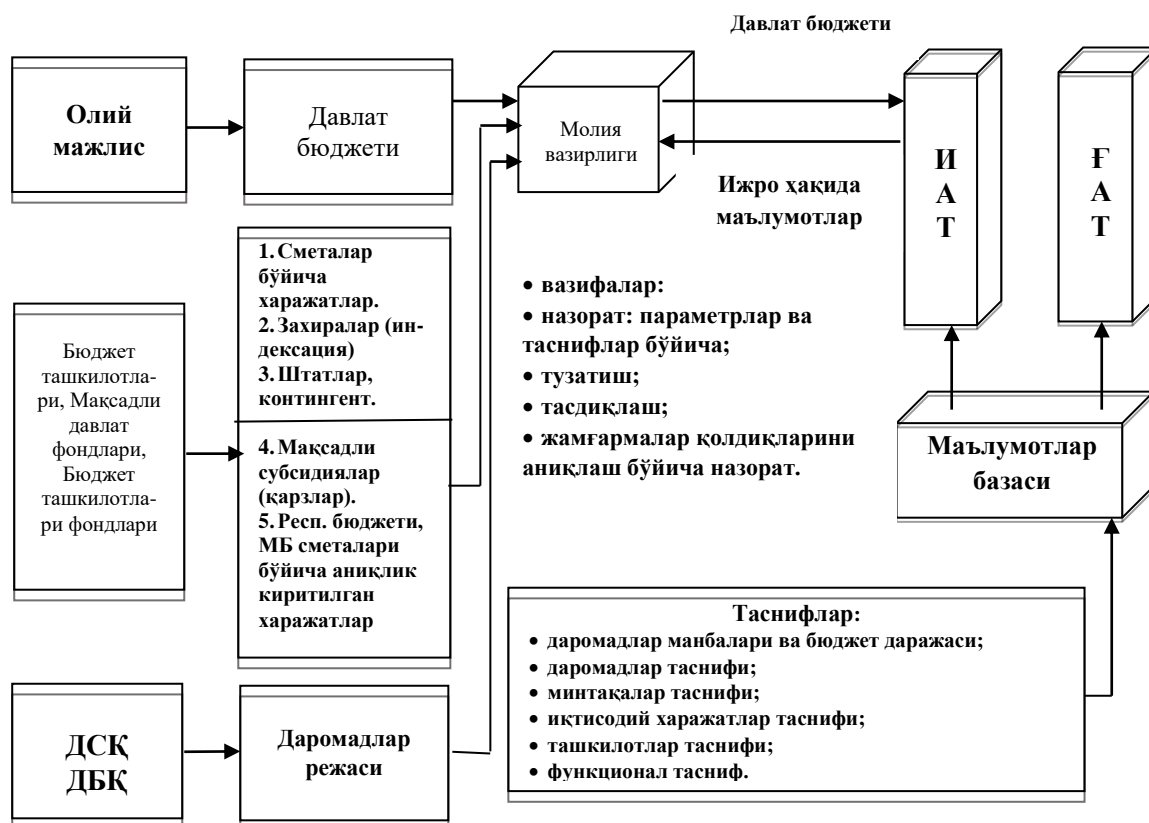
қуйидаги чекловларда:

$$i, l = \overline{1, I}, \quad j, p = \overline{1, J}, \quad k = \overline{1, K}, \quad (3)$$

$$Y_{ijk} = \{0, 1\}, \quad (4)$$

бу ерда: i, l – даражанинг рақами; j, p – даражадаги узелнинг рақами; k – массив рақами; C_{ijk} (C_{ipk}) – ij (lp) узелда k массивни яратиш, сақлаш ва янгилаш умумий харажатлари; C_{ijk}^{obr} – ҒАТнинг ij узелида жойлашган k массивга мурожаат этиш харажатлари; C_{ijklp}^{obr} – lp узелидан ij узелида жойлашган k массивга мурожаат этиш харажатлари; $Y_{ijk} = \{0, 1\}$, 1 – агар k массив ij узелида сақланса, 0 – акс ҳолда.

Ғазначилик моделини тузиш принциплари асосида предмет соҳасининг алоҳида элементини акс эттириш жараёнидаги устувор йўналишини ажратиб кўрсатиш зарур. Яъни ушбу дастурлар ишлаб чикувчиларнинг эътиборини яратилаётган тизимнинг самарали ишлаши пухталигини кафолатловчи муҳим йўналишига қаратиш имконини беради. 4-расмда келтирилган чизма асосида айтиш мумкинки, ғазначиликнинг марказлашган модели учун функционал устувор йўналишларда операция функциялари назорат функцияларидан устунлик қилади, ғазначиликнинг марказлашмаган модели эса, ўз навбатида, устувор йўналишларнинг тескари тартибини назарда тутлади.



4-расм. Бюджет жараёни иштирокчиларининг ахборот алмашиш бўйича ўзаро ҳамкорлиги схемаси⁷

Шундай қилиб, ғазначиликнинг марказлашган модели қуйидаги учта устувор рейтингни назарда тутлади:

тўловлар графигини аниқ ва ўз вақтида бажариш;

бюджет моддаларига риоя этилишини назорат қилиш;

дебитор ва кредиторлик қарзларини тўлаш муддатларига риоя қилиш.

Биз ўтказган таҳлил натижалари шуни кўрсатдики, марказлаштириш ва иерархия асосида ғазначиликнинг автоматлаштирилган маълумотлар банкни ташкил этиш, автоматлаштирилган тарзда ишлов бериш ҳамда ҳужжатларни яратиш шароитида ахборот оқимлари ҳажми унумли серверлар ва кучли корпоратив маълумотлар базаларини қўллашни талаб қилади. ҒИАТнинг татбиқ этилиши эса, ҳужжатни жамоавий яратиш ва ундан фойдаланишни ҳисобга олган ҳолда ғазначилик органларига қоғоз кўринишида тақдим

⁷ Ўтказилган илмий тадқиқотлар асосида ишлаб чиқилган.

қилинадиган ортикча ёки кераксиз хужжатларни қисқартириш имконини беради. Бу, бизнинг назаримизда, ғазначилик органларида электрон офис режимида ишлашининг қоғозсиз технологиясини ташкил этиши мумкин.

Диссертациянинг «**Ғазначилик органларининг кўп поғонали тақсимланган интеграллашган ахборот тизимини тадқиқ этиш**» деб номланган учинчи бобида молиявий оқимларни бошқариш жараёнини автоматлаштириш, ғазначилик молиявий-иқтисодий ахборотларига тақсимотли ишлов беришнинг технологияси такомиллаштирилган, шунингдек, молиявий-иқтисодий ахборотларни тўплаш, қайта ишлаш ва уни якуний фойдаланувчига тақдим этишнинг автоматлаштирилганлиги тадқиқ этилиб, ғазначиликнинг интеграллашган ахборотлар тизимининг ташқи тизимлар билан самарали ахборот ҳамкорлиги технологияси таклиф этилган.

Молиявий оқимларни самарали бошқаришда у ёки бу бизнес жараёнини автоматлаштириш ўта муҳим ва долзарб масала, чунки бозор иқтисодиётига ўтиш бошқарувга нисбатан янги ёндашувларни, хусусан, самарадорликнинг иқтисодий, бозор мезонларини кучайтириш ва тегишли мослашувчанликни талаб қилади.

Шу билан бирга, ғазначиликнинг интеграллашган ахборот тизимлари учун қўлланиладиган умумий техник талаблар ҳам мавжуд бўлиб, улар қуйидагилардан иборат:

молиявий ахборотларни киритиш, излаш ва уларга ишлов беришда тизимнинг тез ишлаши;

маълумотлардан рухсатсиз фойдаланишдан қатъиян ҳимояланганлик ва ғазначилик тизими ходимларининг ҳаракатларини рўйхатга олиш;

иш ўринларининг қулай фойдаланиш интерфейси;

тизимнинг кўламини кенгайтириш ва ривожлантириш имконияти;

маълумот узатишда тизимнинг модуллар билан интеграциялашуви;

ишнинг юқори даражада ишончлилиги.

Тадқиқотимизнинг кўрсатишича, ғазначилик функцияларини автоматлаштириш бир неча босқични ўз ичига олади. Ушбу босқичларни изчил амалга ошириш пул ресурслари ҳаракатини назорат қилиш имкониятини туғдирувчи тизимни яратиш имконини беради. Улар ичидан қуйидагиларни кўриб чиқамиз:

1-босқич. Долзарб маълумотлар билан таъминланиш. Ғазначилик функцияларини автоматлаштиришда маълумотлар базаларини яратиш ва уни кейинчалик янгилаб боришда ёки, бошқача айтганда, хизмат кўрсатувчи банк ва мазкур банкдаги ҳисобрақамлар рўйхати ҳақидаги долзарб маълумотларни таъминлашдан бошлаш зарур.

2-босқич. Пул маблағини ҳисобга олиш ҳисобварақларида қийматларни тўплаш. Иккинчи қадам – тизимда операция куни бошланиши ҳолатига кўра, пул маблағларини ҳисобга олиш ҳисобварақлари бўйича қийматларни тўплашнинг ташкил этилиши.

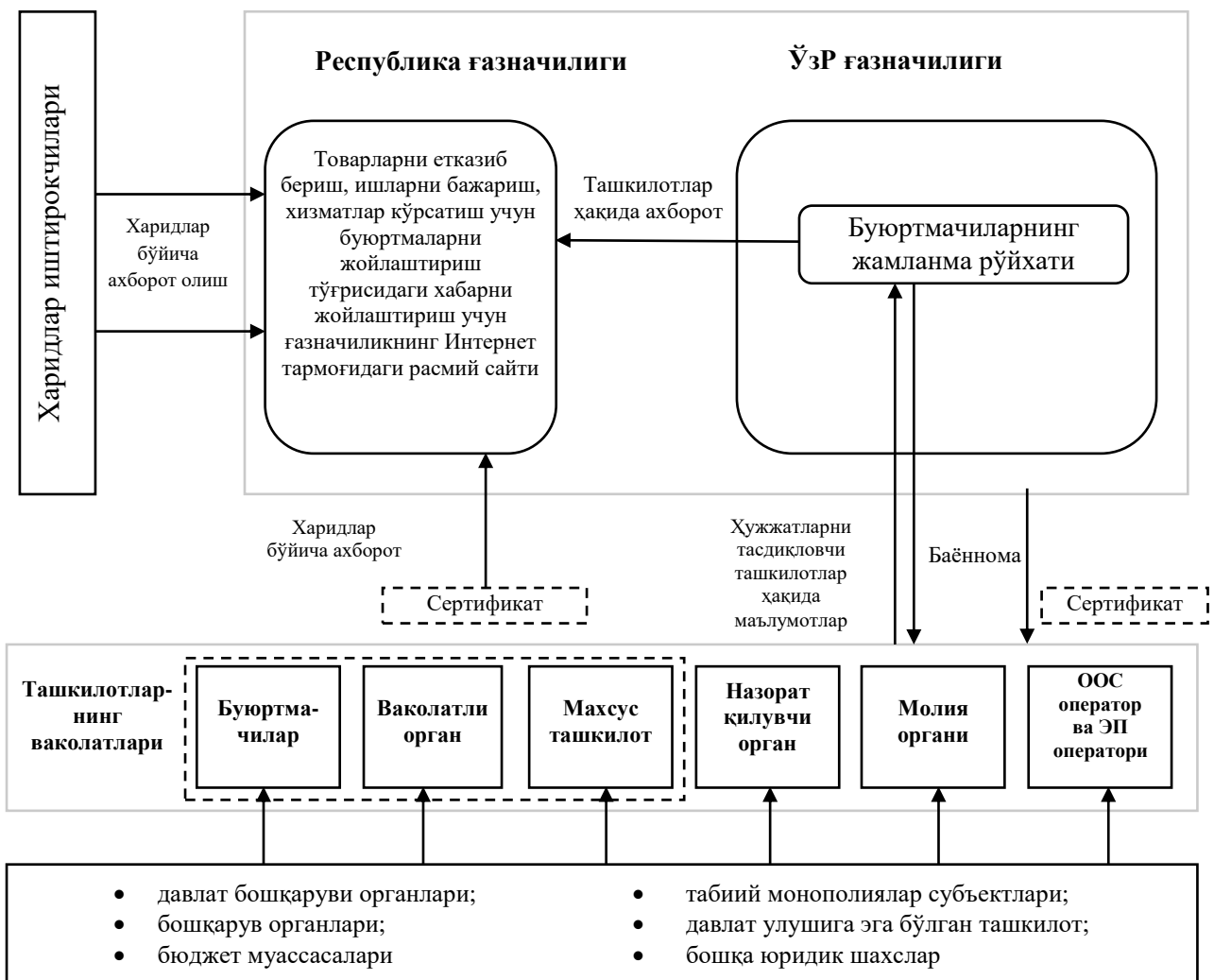
3-босқич. Операцион молиявий режалаштириш тизимини барпо этиш. Тўлов тақвими, яъни операцион молиявий режалаштириш тизими пул маблағлари ҳисобварақларида қийматларни тўплаш ташкил этилганидан

кейин шаклланади.

4-босқич. *Ташқи қарз ҳақидаги ахборотни тизимлаштириш.* Операция даври учун тўлов тақвими маълумотларидан келиб чиқиб, ташқи қарзнинг ҳолати ва унинг динамикаси ҳақидаги тезкор ахборот тизимлаштирилади.

5-босқич. *Таваккалчиликларни бошқариш тизимининг яратилиши.* Ҳазначиликни автоматлаштириш тизими ёрдамида таваккалчиликнинг уч асосий тури: кредит, валюта ва фоиз таваккалчиликларини бошқариш мумкин.

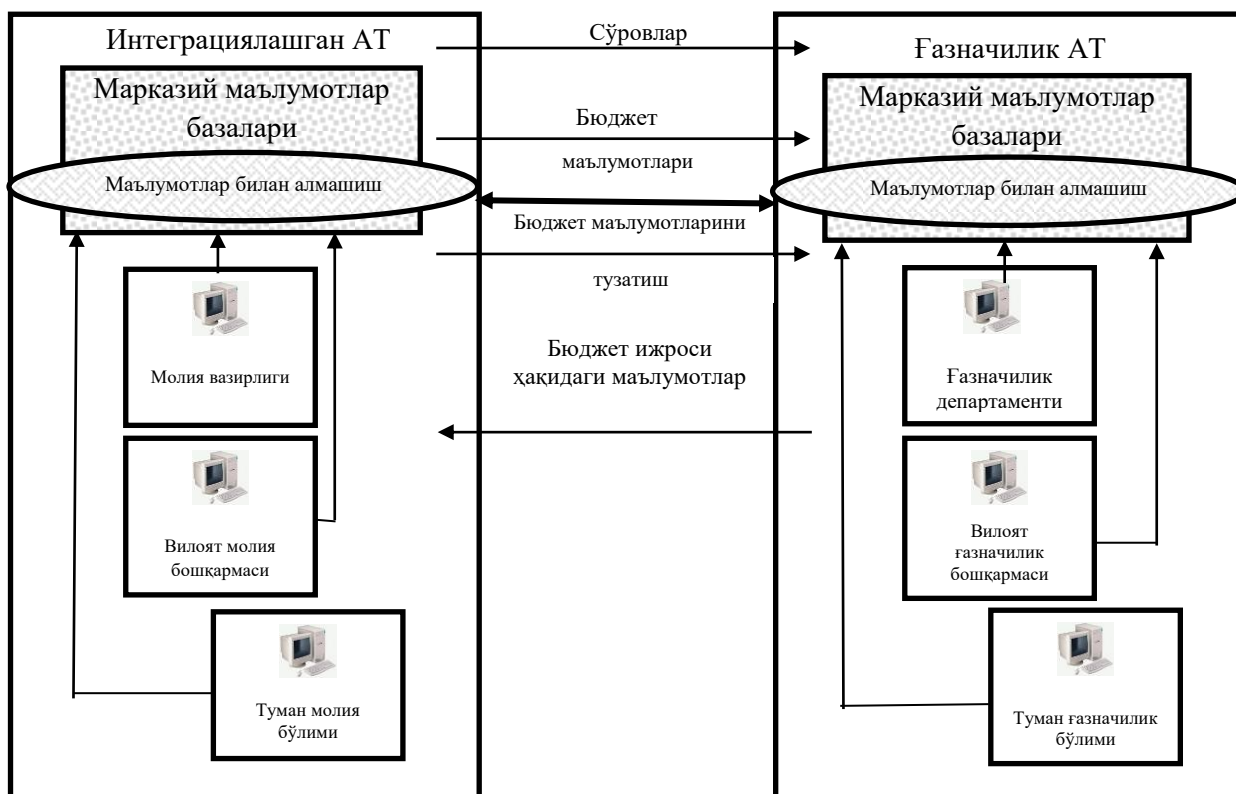
Молиявий оқимларни бошқаришда ахборот тизимини ташкил этиш учун тақсимланган ахборот базалари билан ишлаш режимини қўллаш таклиф этилади. Бўлинмалар билан бош офислар ўртасидаги ахборотлар алмашуви электрон почта орқали автоматик режимда амалга оширилади (5-расм). Бундай автоматлаштириш натижасида компаниянинг бош офисидаги молиявий директор филиаллар фаолияти ҳақидаги тезкор ахборотларни, хусусан: сотилган маҳсулот ва кўрсатилган хизматлар миқдори ва қиймати ҳақидаги; дебиторлик-кредиторлик қарзлари ҳолати ҳақидаги ахборотларни; пул маблағлари тушуми ва уларнинг ҳисобрақамдан чиқарилганлиги тўғрисидаги маълумотларни исталган вақтда олиш мумкинлиги.



5-расм. Мижозларнинг ғазначилик ахборот тизимлари билан ўзаро ҳамкорлиги⁸

⁸ Ўтказилган илмий тадқиқотлар асосида ишлаб чиқилган.

Молиявий оқимларни режалаштириш ва бошқариш механизмининг ўзи компаниянинг таркибий бўлинмаларидан чиқим тўловлари учун буюртмалар оқимини шакллантириш учун ҳамда компаниянинг тижорат бўлинмаларидан даромад тўловлари оқимини ҳосил қилиш учун воситаларнинг мавжудлигини назарда тутади. Шундан келиб чиқиб, биз ғазначиликнинг интеграллашган ахборот тизимлари билан ахборот тизимлари ўртасидаги ахборот алоқалари технологиясини таклиф этдик (6-расм).



6-расм. Ғазначиликнинг интеграллашган ахборот тизимлари ва ахборот тизимлари ўртасидаги муносабатлар технологияси⁹

Ғазначиликнинг муҳим функцияси – турли пул маблағларини ўтказиш учун банклар иш фаолиятини самарали ташкил этишдан иборат. Маълумки, тўлов топшириқномалари, бошқа молиявий ахборотни компания офисидан фельдъегерлик хизматлари орқали банкка етказиш шиддат билан ўтмишга айланмоқда, чунки замонавий бизнес ҳамжамиятида банклар билан молиявий ахборотларни алмашиш, одатда, банклар билан молиявий ахборотларни алмашишда қуйидаги талабларни қондиришга мўлжалланган дастурлар мажмуини ўзида намоён этувчи «банк-клиент» технологиясига мувофиқ амалга оширилади:

ҳам сўмдаги, ҳам валютадаги барча ҳисоб-китоб операцияларини курьерларни жалб қилмаган ҳамда банкка бормаган ҳолда бевосита офисдан ёки бошқа жойдан амалга ошириш;

барча ҳужжатлар билан бирга, жорий кўчирмаларни, банклар ва валюталар курслари маълумотномаларини кенгайтирилган форматда мижоз учун қулай бўлган ҳар қандай алоқа тармоғи орқали кечаю кундуз олиш;

⁹ Ўтказилган илмий тадқиқотлар асосида ишлаб чиқилган.

бир-биридан узоқда жойлашган иш ўринларидан кеча-кундузнинг исталган вақтида олинган бир хил банк ҳужжатлари билан;

хатоларга ва ҳужжатларнинг қайтариб юборилишига йўл қўймаслик, яъни ҳужжатни мижознинг офисига киритишда тизим унинг нотўғри тўлдирилганлигини аниқлаши ва тўғри ечимни кўрсатиши лозим;

офис ичидаги автоматлашув – барча ҳужжатлар ва кўчирмалар архивлари кўриб чиқиш учун қулай бўлган тартибда сақланиши керак;

замонавий бухгалтерия автоматлаштирилган ахборот тизимларига эга интерфейс (тўловларни бухгалтерия ахборот тизимидан «банк-мижоз» тизимига импорт қилиш) кўринишида бўлиши лозим;

энг қатъий ҳавфсизлик талабларига жавоб бериш – ҳар қандай фойдаланувчининг ҳаракатлари мижозда ҳам, банкда ҳам журналларда қайд этилади, мижозлар ва банк ўртасидаги маълумотлар алмашиш шифрланади, электрон ҳужжатларни имзолашни банк карточкаларида кўрсатилган шахслар замонавий криптоҳимоя воситалари ёрдамида амалга оширадilar.

Бизнинг назаримизда, фаолият кўрсатаётган ғазначилик ахборот тизимидаги камчиликлар Давлат божхона қўмитаси ва Давлат солиқ қўмитасининг ахборот тизимлари билан интеграциялаш орқали бартараф этилиши мумкин. Бу шубҳасиз, ушбу соҳадаги барча ишларнинг самарадорлигини оширади, лекин, бу етарли даражада эмас. Шу билан бир қаторда, умуман олганда, мамлакатимиз ғазначилигининг бизнес-жараёнларини оптималлаштиришни амалга ошириш зарур, бу, ўз навбатида, янги технологияларни жорий этиш заруратини келтириб чиқаради.

Бизнинг фикримизча, ҒИАТ давлат молиясини бошқариш ва ягона ғазна ҳисобварағининг ишлаш шароитида у билан бухгалтерия ҳисобининг интеграллашган тизимида амалга ошириладиган операциялар, бухгалтерия ҳисобининг муҳим элементлари сифатида, давлат бюджети ижросининг барча таркибий қисмлари учун белгиланган функционал талабларга мос келиши зарур. Бундан ташқари, янги технологияларни мақбуллаштириш ва жорий этиш ишлари фақат мавжуд тизим модернизация қилинганидан кейин амалга оширилиши лозим.

Шу билан бирга, ҒИАТ билан ДБҚ ва ДСҚ ахборот тизимлари ўртасида ахборот алоқалари технологияси жорий этилиши ғазначиликнинг вилоят бошқармаларига, ДБҚ ва ДСҚга жўнатиш мақсадида республика ғазначилигининг маълумотлар базасидан ҳисоботларни, маълумотларни бир базасидан бошқасига экспорт ва импорт қилиш каби бизнес-жараёнларда функционал операциялар такрорланишига йўл қўймаслик имконини беради.

Бунда маълумотларга ишлов бериш ягона марказини лойиҳалаштириш пайтида бугунги кундаги мавжуд стандартларни ҳам ёддан чиқармаслик зарур. Ишончимиз комил, бундай ечим ўта самарали бўлиб, асбоб-ускуналар харажатларини камайтириш имконини беради, мазкур тизим жорий этилиши туфайли харажатлар қисқа вақт ичида тўлиқ ўзини оқлайди.

Шундай қилиб, бизнинг назаримизда, янги технологияларнинг жорий этилиши ғазначилик тизимидаги бизнес-жараёнларни мақбуллаштириш, ходимлар сонини шартли равишда қисқартириш ва пул маблағларини тежаш

кўринишида кадрлар таркибига сезиларли даражада таъсир этиш имконини яратади, бунда бизнес жараёни бажарувчи давлат хизматчилари зиммасига ортиқча юкламалар тушмайди.

ХУЛОСА

Диссертация ишида ўтказилган тадқиқотлар натижасида қуйидаги хулоса ва таклифлар такдим этилди:

1. Давлат бюджетининг ғазна ижро тизими бутун жаҳонда иқтисодий ўсишнинг энг муҳим омилларидан бирига айланмоқда. Ушбу диссертация ишида ягона тармоқ бўйсунувидаги корхоналар ва ташкилотларни бюджетдан молиялашни амалга оширувчи республика ғазначилик органлари иқтисодий-ахборот муҳити ўрганилди, молиявий-иқтисодий ахборотларга кўп поғонали тақсимотли ишлов бериш тизимини яратиш ва амалга ошириш зарурлиги кўрсатиб берилди.

2. Таъкидлаш лозимки, собиқ тузумдан Ўзбекистон Республикасига давлат молиясини бошқаришнинг тўловларни қоғоз ҳужжатлари асосида ўтказиш почта тизимига асосланган технологик жиҳатдан қоқоқ ва ўта самарасиз тизими мерос бўлиб қоқган эди. Фақат 2006 йилга келиб республикамизда маълумотларни марказлаштириш ва бирлаштиришнинг юқори даражасига эга замонавий тизим жорий этилди. Иқтисодий муносабатлар субъектлари ўзаро ҳамкорлигининг самарадорлиги ягона миллий банк тўлов тизимининг барпо этилиши ҳисобидан оширилди, бу эса, ўз навбатида, операцияларни амалга ошириш муддатини сезиларли даражада тезлаштирди, бюджет даромадлари тушуми ҳисобварақларидаги маблағлар қоқдиқларини бир кунгача кечикиш билан олиш имконини берди.

3. ҒИАТ жорий этилиши ва ғазначилик операциялари маълумотларини қайта ишлаш ва сақлашнинг марказлашган тизими барпо этилиши туфайли, минтақалар бўйича ва, ҳатто, узоқда жойлашган ҳар бир бюджет ташкилоти бўйича бюджет ижросининг дастлабки назорати ва таҳлилинини ташкил этиш имконияти пайдо бўлди, буни илгари фақат ҳисобот давридани кейин амалга ошириш мумкин эди.

4. Ўтказган тадқиқотимиз асосида шуни таъкидлаш мумкинки, интеграллашган ахборот тизими туфайли ғазначилик органларида бир кун мобайнида ишлов бериладиган маълумотлар ҳажми сезиларли даражада ошди. Шундан келиб чиққан ҳолда, барча даражадаги бюджетлар ижросига касса хизматлари кўрсатиш функциялари қисмлари автоматлаштирилишидан ушбу функцияларни тўлиқ автоматлаштириш масаласини умумий аспектда комплекс тарзда ҳал этишга ўтиш ҳамда ягона ахборот марказини ташкил этишнинг фурсати етди.

5. Амалиёт шуни кўрсатмоқдаки, ғазначилик органлари фаолиятидаги муҳим таркибий қисм – бу, республика ғазначилиги функцияларини бажариш технологик регламентлар тизими ва ушбу регламентлар бўйича ролларнинг бюджетлар ижросига касса хизмати кўрсатиш масалаларини ҳал этиш учун шахсан жавобгар муайян ходимларга бириктирилиши. Бизнинг назаримизда,

айнан ушбу жиҳат автоматлаштириш самарадорлигини таъминлаши мумкин, ишончимиз комилки, қандайдир масалалар ва функцияларни ҳал этишдаги чалкашлик (тартибсизлик) автоматлаштириш самарадорлиги вазибаларини амалга оширишга ёрдам бермайди.

6. Тадқиқот жараёнида, молиявий-иқтисодий ахборотларга кўп поғонали тақсимотли ишлов бериш тизимини лойиҳалаштириш методикаси ишлаб чиқилди, унга кўра, моделлар ва алгоритмлар тузилди, бу тармоқ топологиясини аниқлаш, ҳисоблаш ишлари ва ахборот массивини ишлов бериш даражалари ва тармоқ узели бўйича тақсимлаш имконини берди. Бу мамлакат ғазначилиги органларининг молиявий маълумотларига тақсимотли ишлов беришнинг мақбул тарзда ташкил этилишини таъминлайди.

7. Мамлакат бюджети ғазна ижроси шаклланиши ва ривожланишини таҳлил қилишда молиявий-иқтисодий ахборотларга кўп поғонали тақсимотли ишлов бериш тизимини ахборот моделлаштиришга эътибор қаратган ҳолда республика ғазначилиги органлари ахборот муҳитининг концептуал модели тузилди, бу эса, мазкур тизимнинг ахборот муҳити билан ўзаро ҳамкорлигини ҳисобга олган ҳолда унинг ишлашининг реал жараёнларини мос тарзда акс эттиришга ёрдам берди.

8. Интеграллашган ахборот тизимининг жорий этилиши туфайли, бюджет ҳисобини юритиш ва бюджет операциялари бўйича ҳисоботлар қисмида ишнинг самарадорлиги сезиларли даражада оширилди, республика ғазначилик бошқармасида бюджет ҳисобининг марказлаштирилиши туфайли республика бюджети ижроси ва мамлакат субъекти бюджетларига касса хизмати кўрсатиш бўйича операцияларнинг бюджет ҳисобини юритиш билан боғлиқ меҳнат сарфлари қисқарди.

9. Мамлакатимиз электрон ҳукумати концепцияси доирасида ғазначиликнинг автоматлаштирилган интеграллашган ахборот тизими давлат ахборот тизимини яратиш учун ядрога айланиши керак, чунки унинг салоҳияти, сақланаётган маълумотлар ҳажми, долзарблиги, шунингдек, республика ғазначилик тизимида яратилган ахборот инфратузилмаси ҒИАТ қўлланишини сезиларли даражада кенгайтириш давлат молиясини бошқариш тизимининг асоси сифатида кўриб чиқиш имконини беради.

10. Мавзунинг чуқур ва пухта ўрганиш натижалари шуни кўрсатдики, давлат бюджети ғазна ижроси тизимининг жорий этилиши республикамиз иқтисодиётига ижобий таъсир кўрсатди, шу муносабат билан жараёнларнинг ўзгарганлиги, мажбуриятлар тақсимланганлиги ҳамда вертикал назоратнинг шаффоф тизими яратилганлигини ҳисобга олган ҳолда давлат бюджетини ижро этиш тизимининг ишлаш принциплари тубдан қайта кўриб чиқилди. Шу билан бир қаторда, ҒИАТнинг жорий этилиши республикамизнинг барча вилоят, туман марказларида оптик толали кабелни ўтказиш зарурати туфайли мамлакатимизда АКТнинг янада ривожланиши учун хизмат қилади.

**РАЗОВЫЙ НАУЧНЫЙ СОВЕТ НА ОСНОВЕ НАУЧНОГО СОВЕТА
№ DSc.27.06.2017.I.16.01 ПО ПРИСУЖДЕНИЮ УЧЕНЫХ СТЕПЕНЕЙ
ПРИ ТАШКЕНТСКОМ ГОСУДАРСТВЕННОМ ЭКОНОМИЧЕСКОМ
УНИВЕРСИТЕТЕ**

**ТАШКЕНТСКИЙ ИНСТИТУТ ИНЖЕНЕРОВ ИРРИГАЦИИ И
МЕХАНИЗАЦИИ СЕЛЬСКОГО ХОЗЯЙСТВА**

УМУРЗАКОВ САРДОР УКТАМОВИЧ

**СОВЕРШЕНСТВОВАНИЕ ПРОЦЕССОВ ОПТИМАЛЬНОЙ
ОРГАНИЗАЦИИ ФУНКЦИОНИРОВАНИЯ ИНТЕГРИРОВАННЫХ
ИНФОРМАЦИОННЫХ СИСТЕМ ОРГАНОВ КАЗНАЧЕЙСТВА**

08.00.14 - Информационные системы и технологии в экономике

**АВТОРЕФЕРАТ
ДИССЕРТАЦИИ ДОКТОРА ФИЛОСОФИИ (PhD) ПО ЭКОНОМИЧЕСКИМ
НАУКАМ**

город Ташкент - 2018

Тема диссертации доктора философии (PhD) по экономическим наукам зарегистрирована под №B2017.2.PhD/Iqt124 в Высшей аттестационной комиссии при Кабинете Министров Республики Узбекистан.

Диссертация выполнена в Ташкентском институте инженеров ирригации и механизации сельского хозяйства.

Автореферат диссертации на трех языках (узбекский, русский, английский (резюме)) размещен на веб-страницах Научного совета (www.tdiu.uz) и информационно-образовательном портале «ZiyoNet» (www.ziynet.uz).

Научный руководитель: **Бегалов Баходир Абдусаломович**
доктор экономических наук, профессор

Официальные оппоненты: **Абдувохидов Абдумалик Махкамович**
доктор экономических наук, профессор

Агзамов Файзулла Саидакбарович
кандидат экономических наук, доцент

Ведущая организация: **Ташкентский финансовый институт**

Защита диссертации состоится «__» _____ 2018 г. в ____ часов на заседании разового Научного совета на основе научного совета № DSc.27.06.2017.I.16.01 по присуждению ученых степеней при Ташкентском государственном экономическом университете. Адрес: 100003, г.Ташкент, ул. Ислама Каримова, 49. Тел: (99871) 239-28-72; факс: (99871) 230-60-01; e-mail: tdiu@tdiu.uz.

С диссертацией можно ознакомиться в Информационно-ресурсном центре Ташкентского государственного экономического университета (регистрирована за № ____). Адрес: 100003, г.Ташкент, ул. Ислама Каримова, 49. Тел: (99871) 239-28-72; факс: (99871) 230-60-01; e-mail: tdiu@tdiu.uz.

Автореферат диссертации разослан «__» _____ 2018 года.
(протокола реестра рассылки №__ от «__» _____ 2018 года)

Б.Ю.Ходиев
Председатель разового Научного совета
при научном совете по присуждению
ученых степеней, д.э.н., профессор

А.Н.Самадов
Ученый секретарь разового Научного
совета при научном совете по
присуждению ученых степеней, к.э.н.,
доцент

Р.Х.Алимов
Председатель разового научного
семинара при Научном совете по
присуждению ученых степеней, д.э.н.,
профессор

ВВЕДЕНИЕ (аннотация диссертации доктора философии (PhD))

Актуальность и необходимость темы диссертации. В мире на различных этапах социально-экономического развития возникает необходимость выбора новых форм управления финансовыми потоками. Создаются предпосылки для образования новой экономической структуры, которая должна обеспечить исполнение государственного бюджета и бюджетов всех уровней управления, усилить контроль за поступлением и целевым использованием государственных средств, направлять средства на реализацию социальной политики и обеспечение своевременного и полного финансирования на всех уровнях социально защищенных статей бюджетов. В системе экономических отношений эти функции возлагаются на специализированный финансовый орган - казначейство. Многие экономически развитые страны мира, такие как США, Австралия, Израиль, Канада, Новая Зеландия, Франция и другие, осуществляют исполнение бюджета через казначейскую систему.

Глубокие реформы и преобразования, осуществленные в экономике Республики Узбекистан, сделали весьма востребованной систему государственного финансирования предприятий и организаций посредством системы органов казначейства, в связи с чем у финансовых служб бюджетополучателей, а также у самой казначейской системы возникает ряд серьезных задач. Это, в частности, принципиальное усложнение процессов управления финансовым обеспечением предприятий и организаций, связанных единой отраслевой или ведомственной принадлежностью, необходимость руководствоваться научными критериями повышения эффективности затрат на саму систему финансового обеспечения через органы казначейства. Без внедрения современных информационно-коммуникационных технологий (ИКТ) выполнение этих задач практически становится невозможным. В свою очередь, мировой опыт в сфере бюджетного финансирования предприятий и организаций, объединённых единой отраслевой или ведомственной принадлежностью, переход к постиндустриальной стадии развития общества, когда информация превращается в дорогостоящий ресурс, свидетельствуют о том, что уровень и темпы развития ИКТ создают возможности для построения эффективной системы бюджетного финансирования. Наряду с этим, построение аналогичной системы не представляется возможным без типизации, унификации и стандартизации процессов финансирования на базе современных ИКТ.

В мировой практике системный подход, применяемый при создании подобной концептуальной модели, обеспечивает проектирование единой технической и информационной базы управления финансово-экономической информацией, повышает качество информационной системы, снижает удельные затраты на сопровождение и эксплуатацию системы и др. Данная технология - комплексная, позволяющая одновременно вести подготовку,

анализ, хранение, передачу и защиту информации. Изложенные выше доводы обусловили выбор темы диссертации и основные направления исследования.

Данное диссертационное исследование послужит в реализации некоторых задач, определенных в Указах Президента Республики Узбекистан № УП-4947 «О Стратегии действий развитию Республики Узбекистан» от 7 февраля 2017 года и № УП-5099 «О мерах по коренному улучшению условий для развития отрасли информационных технологий в республике» от 30 июня 2017 года.

Соответствие исследований приоритетным направлениям развития науки и технологии республики. Диссертация выполнена в рамках перспективного направления «Духовно-нравственное и культурное развитие демократического и правового общества, формирование инновационной экономики».

Степень изученности проблемы. Решение задач эффективного использования экономических информационных систем раскрыто в трудах ученых В.В.Дика, А.Н.Романова, А.И.Долженко, Е.Н.Ефимова, В.В.Липаева, Г.А.Титоренко, В.П.Тихомирова, А.М.Вендрова, Ю.Ф.Тельнова и др.¹

Общетеоретические, методологические и практические вопросы по проблемам финансовой системы, в целом, и казначейства, в частности, исследуются в работах М.П.Афанасьева, А.Г.Грязновой, А.С.Костюченко, П.А.Жданчикова, А.А.Бережного, В.А.Горина, Д.Н.Вартаняна, О.И.Дроздова и др.²

Вопросы эффективного применения современных информационно-коммуникационных технологий в отраслях и сферах национальной экономики рассмотрены в научных трудах отечественных ученых

¹ Дик В.В. Методология формирования решений в экономических системах и инструментальные среды их поддержки / В.В. Дик. - М.: Финансы и статистика, 2000. - 300 с., Романов А.Н., Одинцов Б.Е. Советующие информационные системы в экономике: Учебное пособие для вузов. - М.: ЮНИТИ-ДАНА, 2001., Долженко А.И. Управление информационными системами: Учеб. пособие / А.И. Долженко. - Ростов-н/Д.: РГЭУ «РИНХ», 2008. -197 с., Ефимов Е.Н. Экспериментальные методы оценки потребительского качества распределенных информационных систем / Е.Н. Ефимов. -Ростов-н/Д.: РГЭУ «РИНХ», 2001. - 219 с., Липаев В.В. Выбор и оценивание характеристик качества программных средств. Методы и стандарты. - М.: СИПТЕГ, 2001. - 228 с., Титоренко Г.А. Информационные системы в экономике. - 2-е изд., перераб. и доп. / Г.А. Титоренко. - М.: ЮНИТИ -ДАНА, 2008. - 463 с., Введение в информационный бизнес / Под ред. В. П. Тихомирова, А. В. Хорошилова.-М.:Финансы и статистика, 1996.-246 с., Вендров А.М. Проектирование программного обеспечения экономических информационных систем / А.М. Вендров. - М.: Финансы и статистика, 2000. - 352 с., Тельнов Ю.Ф. Технология проведения бизнес-реинжиниринга // Бизнес-процесс реинжиниринга и проектирование информационных технологий. - М.: МГУ ЭСИ, 1996. - С. 51-56.

² Афанасьев М.П. Бюджет и бюджетная система. - 2-е изд., перераб. и доп. / М.П. Афанасьев, А.А. Беленчук, И.В. Кривоногов. - М.: Юрайт, 2010. -777с., Грязнова А.Г. Финансы: Учебник для студ. вузов / Под ред. А.Г. Грязновой, Е.В. Маркиной. - М.: Финансы и статистика, 2007. -504 с., Костюченко А.С. Автоматизация банковских бизнес-процессов: Учеб. пособие / А.С. Костюченко, В.С. Корнев. - М.: Компания Спутник+, 2007. - 141 с., Жданчиков П.А. Казначейство. Автоматизированные бизнес-технологии управления финансовыми потоками / П.А. Жданчиков. - М.: ГУ ВШЭ, 2010.-368 с., Бережной А.А. Информационная система Федерального казначейства в регионе // Прикладные задачи моделирования и оптимизации. Межвуз. сб. науч. тр. - Воронеж: ВГТУ, 2007. С. 19-22., Горин В.А., Нестеров В.В. Программное обеспечение для казначейского исполнения доходов и расходов федерального бюджета на региональном и местном уровнях // Финансы. 2001. №3., Вартанян Д. Н. Автоматизированная система поиска оптимальных стратегий и формирования выходного казначейского документооборота: Дис. ... канд. техн. наук: 05.13.01 : Владикавказ, 2003 156 с., Дроздов О. И. Информационно-технологические процессы исполнения расходной части федерального бюджета России по казначейской системе: диссертация ... кандидата технических наук : 05.13.10.- Москва, 2000.- 140 с.

С.С.Гулямова, Р.Х.Алимова, Б.Ю.Ходиева, А.Т.Кенжабаева, Б.А.Бегалова, Т.С.Кучкарова, И.Е.Жуковской, Р.А.Дадабаевой, А.А.Мусалиева и др.³

Большинство современных исследований в области применения ИКТ для управления финансово-экономическими данными, проводимых в Узбекистане, сосредоточено на более общих понятиях об информации и специфика рыночной информации как нового аспекта, неизученного нигде в мире, остается незатронутым.

До сегодняшнего дня нет комплексных теоретических и практических исследований, посвященных анализу интегрированных информационных технологий в системе казначейства. Практическая значимость, теоретическая и методологическая непроработанность данной проблемы и обусловили актуальность темы настоящего диссертационного исследования.

Связь диссертационного исследования с тематическими планами научно-исследовательских работ высшего учебного заведения. Диссертационное исследование соответствует приоритетным направлениям устойчивого развития аграрной экономики республики и выполнено в соответствии с планом научно-исследовательских работ Ташкентского института инженеров ирригации и механизации сельского хозяйства.

Цель исследования состоит в разработке рекомендаций и предложений по совершенствованию процессов эффективной организации функционирования интегрированных информационных систем в деятельности органов казначейства.

Задачи исследования состоят из следующего:

теоретические предпосылки создания казначейского исполнения Государственного бюджета Республики Узбекистан;

определение проблем эффективного использования функциональных возможностей интегрированных информационных систем в решении задач казначейства;

разработка технологии оптимальной организации информационного обеспечения казначейских интегрированных информационных систем;

исследование функциональных возможностей интегрированных информационных систем казначейства;

моделирование процессов обработки финансово-экономической информации в интегрированных информационных системах казначейства;

анализ и совершенствование технологии распределенной обработки финансово-экономической информации казначейства;

исследование уровня автоматизации сбора, обработки и представления

³ G'ulomov S.S., Begalov B.A. Informatika va axborot texnologiyalari. – Darslik/ - T.: Fan, 2010 y. - 685 b. Алимов Р.Х., Ходиев Б.Ю. Ахборот-коммуникациялар бозори: шаклланиш, тенденциялар, эконометрик моделлаштириш ва ривожланиш. Монография. Тошкент. ФАН. 2001., Кенжабоев А.Т. Тадбиркорлик фаолиятида ахборотлаштириш миллий тизимини шакллантириш муаммолари. Икт. фан. док. дисс. автореф.- Тошкент.: ТДИУ, 2005 - 41 б., Бегалов Б.А., Жуковская И.Е. Методологические аспекты влияния информационного общества на инновационное развитие экономики. Монография. Ташкент: Фан ва технологиялар. 2016. - 134 с., Кучкаров Т.С. и др. Принципы организации казначейского исполнения Государственного бюджета Республики Узбекистан/ Под ред. Дж. Кучкарова. - Ташкент: Издательский дом "Мир экономики и права", 2005 – 320 с., Мусалиев А.А., Мохова Е.А. Системы электронного документооборота. Монография. Ташкент, ТГЭУ. 2009. - 128 с.

финансово-экономической информации конечным пользователям;

анализ информационного взаимодействия интегрированной информационной системы казначейства с внешними информационными системами;

моделирование информационных потоков, формирующих базу данных обеспечения единства кассы и организации бухгалтерского учета и отчетности казначейства;

моделирование информационных процессов контроля поступлением и расходованием средств Государственного бюджета;

определение перспектив оказания интерактивных государственных услуг органами казначейства субъектам хозяйствования на основе инновационных технологий.

Объектом исследования выступают интегрированные информационные системы органов казначейства Республики Узбекистан.

Предметом исследования являются процессы проектирования, разработки и внедрения интегрированных информационных систем в деятельность органов казначейства.

Методы исследования. В исследовании использованы методы системного и эконометрического анализа, методы оптимизации, методы проектирования и разработки автоматизированных информационных систем. Эмпирической базой обеспечения достоверности выводов и предложений послужили статистические материалы по казначейству.

Научная новизна исследования состоит из следующих положений:

усовершенствованы этапы ввода, обработки, анализа и представления первичных данных на основе расширения функциональных возможностей интегрированных информационных систем органов казначейства;

усовершенствованы эконометрические модели процессов обработки финансово-экономической информации в интегрированных информационных системах органов казначейства, позволяющие переход от разрозненных массивов данных по исполнению бюджетов, аккумулирующихся в отделениях республиканского казначейства и расположенных на всей территории нашей страны, к единым базам данных;

усовершенствована методика внедрения казначейских интегрированных информационных систем в условиях формирования единого информационного пространства на основе платформы «Электронное правительство»;

предложена технология эффективного информационного взаимодействия интегрированной информационной системы казначейства с информационными системами органов государственного управления, позволяющая отказаться от дублирования функциональных операций в бизнес-процессах передачи отчетов и справочников из одной базы данных в другую республиканского казначейства.

Практические результаты исследования:

усовершенствована технология распределенной обработки финансово-экономической информации казначейства в условиях автоматизации управления финансовыми потоками, позволяющие сделать оперативный и объективный анализ исполнения республиканского бюджета, прогнозиро-

вание поступления доходов в бюджет и предстоящих расходов на любой заданный период;

обоснованы подходы по совершенствованию процессов автоматизации сбора, обработки и представления финансово-экономической информации конечным пользователям системы казначейства на районном, областном и республиканском уровнях;

предложены рекомендации по усовершенствованию процессов автоматизации управления финансовыми потоками за счет внедрения эффективных средств поиска информации, сокращения повторного использования существующих документов и систематизации их хранения.

Достоверность результатов исследования. В процессе исследования проанализированы и использованы труды научных коллективов, ведущих отечественных и зарубежных авторов в области информационного моделирования, управления финансами, менеджмента и бухгалтерского учета. В процессе диссертационного исследования были использованы методы системного анализа, эконометрического моделирования, элементы теории графов, экономического анализа, разработки вычислительных сетей, а также методология структурного анализа и проектирования.

Научная и практическая значимость результатов исследования. Научная значимость результатов исследования заключается в создании условий широкого внедрения и использования интегрированных информационных систем в деятельности органов казначейства страны на уровне района, области и республики.

Практическая значимость результатов исследования позволяет разработать стратегию эффективного использования информационных систем в органах казначейства страны, а также в разработке плана мероприятий по их осуществлению. Содержащиеся в работе предложения, выводы и рекомендации могут быть использованы в практике учебных заведений при чтении и совершенствовании следующих дисциплин: «Казначейство», «Информационно-коммуникационные технологии», «Информационные системы в экономике».

Реализация результатов исследования. Предложенные автором рекомендации по совершенствованию функционирования интегрированных информационных систем казначейства нашли практическое применение в деятельности отдельных органов казначейства страны, а именно:

усовершенствованные этапы ввода, обработки, анализа и представления первичных данных на основе расширения функциональных возможностей интегрированных информационных систем органов казначейства внедрены в деятельность Министерства Финансов (справка Министерства Финансов от 20 декабря 2017 года, №ДС/31-01/2-32-12/1100). Использование новых подходов и механизмов по совершенствованию функциональных возможностей интегрированных информационных систем казначейства послужили в укреплении бюджетной дисциплины органами казначейства;

усовершенствованные эконометрические модели процессов обработки финансово-экономической информации в интегрированных информацион-

ных системах органов казначейства, позволяющие переход от разрозненных массивов данных по исполнению бюджетов, аккумулирующихся в отделениях республиканского казначейства и расположенных на всей территории нашей страны, к единым базам данных внедрены в деятельность Министерства Финансов (справка Министерства Финансов от 20 декабря 2017 года, №ДС/31-01/2-32-12/1100). В результате внедрения появилась возможность перехода от разрозненных массивов данных к единой базе данных, связанных с исполнением бюджета;

усовершенствованная методика внедрения казначейских интегрированных информационных систем в условиях формирования единого информационного пространства на основе платформы «Электронное правительство» внедрена в деятельность Министерства Финансов (справка Министерства Финансов от 20 декабря 2017 года, №ДС/31-01/2-32-12/1100). Данная методика позволила отказаться от дублирования функциональных операций интегрированных информационных систем в бизнес-процессах казначейства;

предложенная технология эффективного информационного взаимодействия интегрированной информационной системы казначейства с информационными системами органов государственного управления, позволяющая отказаться от дублирования функциональных операций в бизнес-процессах передачи отчетов и справочников из одной базы данных в другую республиканского казначейства, внедрена в деятельность Министерства Финансов (справка Министерства Финансов от 20 декабря 2017 года, №ДС/31-01/2-32-12/1100). В результате, достигнуто ускорение процессов автоматизации управления финансовыми потоками и распределенной обработки финансово-экономической информации казначейства.

Апробация результатов исследования. Результаты данного диссертационного исследования обсуждены на 2 международных и 12 республиканских научно-практических конференциях.

Опубликованность результатов исследования. Основные положения диссертации были изданы в 28 научных работах. 14 научных статей опубликованы в научных журналах, рекомендованных ВАК Республики Узбекистан для публикации основных научных результатов докторских диссертаций.

Структура и объем диссертации. Работа состоит из введения, трех глав, выводов и заключения, списка использованной литературы и приложений. Текст работы изложен на 152 страницах.

ОСНОВНОЕ СОДЕРЖАНИЕ ДИССЕРТАЦИИ

Во введении обоснована актуальность и необходимость темы диссертации, подчеркивается соответствие исследований приоритетным направлениям развития науки и технологии республики, отмечается степень изученности проблемы, указываются цель, задачи, объект и предмет исследования, изложены научная новизна и практические результаты исследования. Раскрыта научная и практическая значимость полученных результатов, внедрение в практику результатов исследования, а также

приведены сведения об опубликованных работах и структуре диссертации.

В первой главе «**Теоретические основы формирования и развития казначейства в Республике Узбекистан**» диссертационного исследования описываются теоретические предпосылки создания казначейского исполнения Государственного бюджета Республики Узбекистан, осуществлен анализ процессов эффективного использования интегрированных информационных систем в решении задач казначейства и освещены проблемы комплексного внедрения ИКТ в деятельность органов казначейства.

Изучение опыта зарубежных институтов по регулированию государственных денежных потоков свидетельствует о том, что в большинстве стран казначейство выступает как действенный механизм управления финансовыми потоками. Нынешняя система таких институтов возникла вследствие длительной эволюции и сегодня представляет правительственный аппарат, занимающийся кассовым исполнением бюджета, а также управлением доходами и расходами бюджета.

Таким образом, государственное казначейство – это важнейший финансово-распределительный орган общества, представляющий собой цельную систему взаимосвязанных элементов, направленный на удовлетворение потребностей общества в накоплении и распределении финансовых бюджетных ресурсов между государственными учреждениями и предприятиями.

В целях осуществления государственной бюджетной политики, эффективного управления доходами и расходами в процессе исполнения республиканского бюджета, повышения оперативности в финансировании государственных программ, усиления контроля за поступлением, а также целевым и экономным использованием государственных средств в стране образована единая централизованная система органов казначейства, включающая Главное управление казначейства Минфина и территориальные органы по областям.

Органы казначейства взаимодействуют с органами государственного управления областей в процессе зачисления доходов и взаиморасчетов между бюджетами, а также в ходе координации работы по созданию информационной базы о состоянии бюджетной системы страны. На рис. 1. представлена динамика исполнения основных параметров государственного бюджета страны по доходам за 2010-16 гг. Как следует из данной динамики, доходы госбюджета состоят из прямых налогов, косвенных налогов, ресурсных платежей и налога на имущество и прочих доходов.

На наш взгляд, улучшение системы управления деятельностью органов казначейства целесообразно вести в двух следующих направлениях:

1) совершенствование форм и методов управления, предполагающее упрощение структуры управления, внедрение методов анализа и прогнозирования;

2) рационализация форм и методов управления путем применения ИКТ для обработки финансово-экономической информации.

Система казначейства неоднородна, динамична, постоянно развивается и модифицируется. Масштаб и сложность экономико-информационной

среды таковы, что ее моделирование является сложной задачей и требует адекватных методов и средств решения. Ныне у нас в республике практически завершен процесс создания институтов рыночной экономики, ответственных за регулирование государственных денежных потоков благодаря структурам казначейства, позволившим добиться весомых успехов в регулировании финансов, повысить эффективность использования бюджетных средств, усилить контроль за государственными денежными потоками, а также ускорить процесс их движения до конечных потребителей.

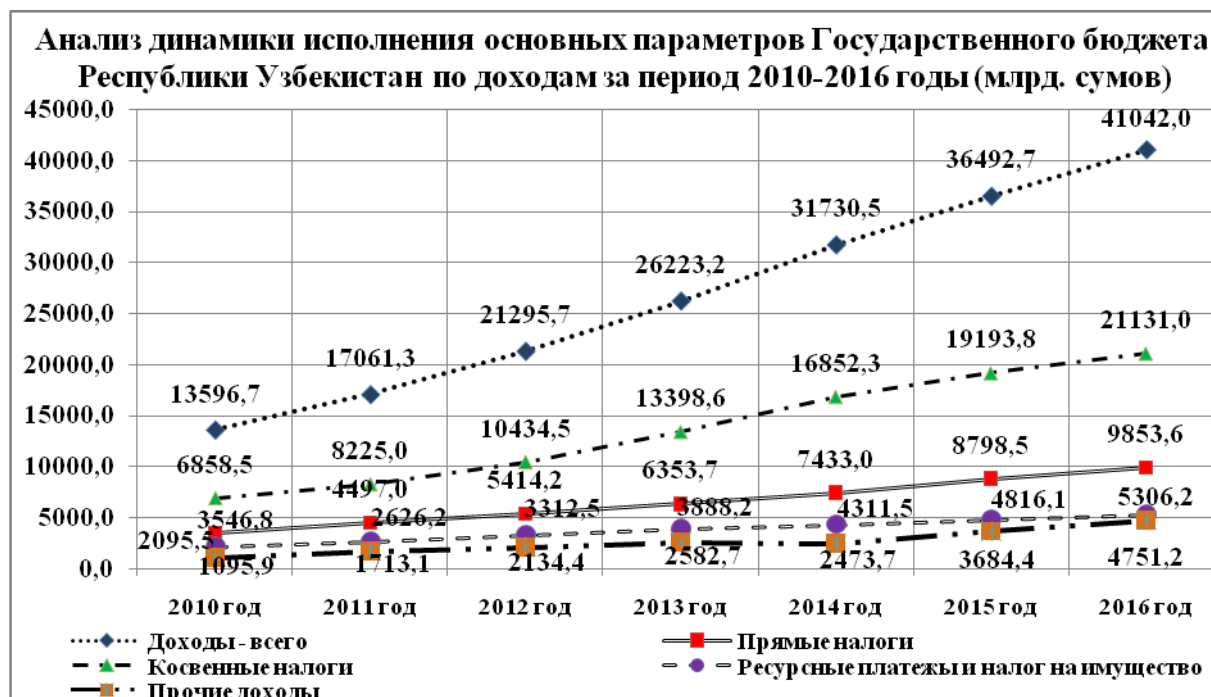


Рис. 1. Анализ динамики исполнения основных параметров госбюджета страны по доходам⁴

Таким образом, основными структурами управления финансовыми потоками являются, в соответствии с уровнем экономической иерархии, Министерство финансов, государственные банки и казначейство, коммерческие банки и финансовые отделы, а также субъекты управления. В качестве важного признака, по которому ту или иную финансовую структуру можно отнести к множеству структур управления финансовыми потоками, выступает право распоряжения финансовыми ресурсами.

Денежным потоком, ликвидностью компании, ее кредитными и финансовыми рисками позволяет управлять система автоматизации казначейства. Она также дает возможность осуществлять операции на финансовых рынках предприятиям, которых заботит вопрос эффективного использования временно свободных денежных средств. Несмотря на это, далеко не каждая компания пока готова внедрить у себя такую систему, поскольку один из значимых вопросов, возникающих при формировании в компании подразделений казначейского блока, – это автоматизация работы, от решения которого зависит эффективность казначейства (рис. 2).

⁴ По материалам Министерства финансов Республики Узбекистан.

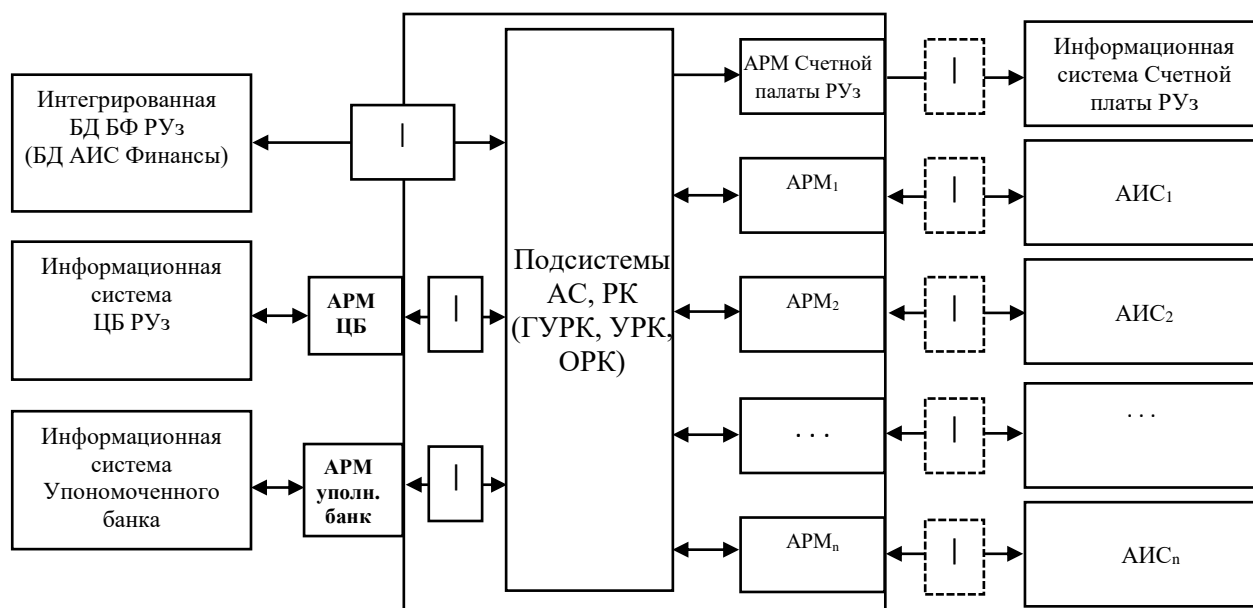


Рис. 2. Схема информационного взаимодействия участников бюджетного процесса⁵

В процессе автоматизации в качестве функций казначейства целесообразно использовать те средства ИКТ, которые более оптимально подходят к условиям конкретных предприятий. Успешное состояние государственных финансовых и материальных ресурсов преимущественно зависит от оперативности доступа к достоверной финансово-экономической информации, ибо данное обстоятельство значительно облегчает деятельность органов государственного финансового управления.

В органах республиканского казначейства автоматизация процессов исполнения бюджетов имеет два блоковых разграничения, а именно: электронный документооборот с внешними участниками бюджетного процесса, т.е. распорядителями, получателями, администраторами поступлений в бюджет, непосредственно между органами республиканского казначейства, а также внутри подразделений управления; эксплуатация программных комплексов по учету исполнения бюджетов. Эти два блока тесно зависимы друг от друга и неразрывно связаны между собой.

Сокращение трудоемкости работы в казначействе и участвующих в электронном обмене организациях является основной концепцией развития систем информационного обмена в управлении. Автоматизация обмена финансово-экономической информацией, при которой затраты будут превышать достигнутый результат, не представляет собой самоцель.

Особая роль в функционировании электронного документооборота уделяется обеспечению безопасности информации управления республиканского казначейства, в задачи которого входит:

осуществление в управлении и подчиненных ему отделениях единой организационно-технической политики информационной безопасности;

организация в управлении работ по соблюдению режима секретности и ведению секретного делопроизводства;

реализация методического руководства работами по созданию и

⁵ Разработана автором на основе проведенных научных исследований.

эксплуатации системы защиты информации в управлении и подчиненных отделениях республиканского казначейства;

организация и осуществление работ по контролю эффективности проводимых мероприятий и принимаемых мер по защите информации в управлении и подчиненных отделениях республиканского казначейства.

Между тем для эффективного развития электронных услуг огромную важность представляет надежная и гибкая программная платформа с определенным набором следующих средств: представление моделей бизнес-процессов, «пользовательские» интерфейсы которых следует тесно увязывать с вопросами по реализации соответствующих функций конечных потребителей в данных процессах; относительно простое программирование связки каждой пользовательской функции с функциями других процессов; преобразование разных форматов интерфейсов пользователей и разных типов функций; использование в разрабатываемой среде необходимых средств защиты информации, управление в компьютерной системе бизнес и информационно-технологическими процессами.

Исследования показали, что в целом программный комплекс, способный обеспечить казначейское исполнение бюджетов, должен соответствовать следующим основным требованиям:

разрабатываться с применением современных инструментальных средств на основе интегрированной базы данных и обладать всеми свойствами, предъявляемыми к информационным системам, это, в частности, соблюдение целостности информации, применение нормализованных структур данных, а также единство и удобство интерфейса;

в процессе формирования любых операций с денежными средствами осуществление автоматического ведения бухгалтерского учета в соответствии с действующим законодательством и инструкциями Министерства Финансов РУз;

хранение всех регламентированных форм отчетности, включая внешнюю консолидированную отчетность субъектов страны;

разработка средств оперативного аналитического представления данных в произвольном разрезе для разного пользовательского уровня.

На наш взгляд, комплексное и системное применение функциональных возможностей ИКТ в организации казначейской системы позволит, в частности, повысить производительность труда, улучшить качество работы и ускорить оперативность выполнения поставленных задач. На основе вышеизложенного становится очевидным, что сегодня ИКТ - важнейший фактор совершенствования процесса движения бюджетных ресурсов, без применения которых не представляется возможной реализация значительного числа задач, стоящих перед органами республиканского казначейства.

Во второй главе **«Методологические аспекты оптимальной организации интегрированных информационных систем казначейства»** диссертации исследованы функциональные возможности интегрированных информационных систем казначейства, осуществлено моделирование процессов обработки финансово-экономической информации в

интегрированных информационных системах казначейства, а также предложена методика совершенствования казначейских интегрированных информационных систем.

Важное условие повышения качества работы казначейских органов страны – это создание перспективной и эффективной системы их информационного обеспечения на всех уровнях управления. Разработка информационного комплекса осуществляется на единой методологической основе с использованием типовых проектных решений, учитывающих не только объемные показатели - число налогоплательщиков и получателей средств республиканского бюджета, но и развитие всей финансовой и коммуникационной инфраструктуры регионов.

Основная цель создания информационного комплекса органов республиканского казначейства – это значительное повышение эффективности исполнения республиканского бюджета, что позволяет органам республиканского казначейства оперативно, точно и эффективно решать с помощью ограниченного персонала полный объем задач, поставленных перед системой, а именно:

- оперативный и точный учет доходов республиканского бюджета;
- взаимодействие между республиканским бюджетом, бюджетом регионов страны и местными бюджетами всех уровней;
- своевременное и четкое доведение средств республиканского бюджета до конечных получателей;
- текущий полный оперативный и строгий контроль за рациональным и целевым использованием бюджетных средств;
- оперативный и объективный анализ исполнения республиканского бюджета, прогнозирование поступления доходов в бюджет и предстоящих расходов на любой заданный период.

Проведенные нами исследования показали, что к организации интегрированной информационной системы в казначействе необходимо подойти с двух сторон. Если в первом случае достигаются полная автономность системы с развитой инфраструктурой рынка ценных бумаг и ее относительная независимость от проблем межведомственных отношений, то во втором – работа органов республиканского казначейства в значительной мере имеет общий организационно-правовой характер координации усилий нескольких ведомств по обеспечению безопасных условий для работы рынка.

Исследования показали, что основных целей построения интегрированной информационной системы органов казначейства можно достичь при выполнении в процессе ее создания ряда условий, а именно:

- а) обслуживающая исполнение республиканского бюджета информационная система должна быть выстроена на основе автоматизированного бухгалтерского учета с эквивалентной по степени детализации настройкой планов счетов. Помимо этого, бухгалтерский учет, в данном случае, должен осуществляться в аналитическом аспекте в соответствии с бюджетной классификацией, в том числе в разрезе конечных получателей бюджетных средств, что по сути позволит иметь в учетных

регистрах информационного комплекса оперативное и достоверное отображение фактического состояния республиканского бюджета на любом уровне;

б) согласование и синхронизация основных процессов исполнения бюджета в течение операционного дня, недели, месяца, квартала, года;

в) создание единой технологической информационно-коммуникационной системы органов, исполняющих бюджет разного уровня;

г) реальная достоверность информации, входящей в ту или иную смежную ведомственную систему в процессе их взаимодействия, поскольку использование единой технологии сможет уберечь информацию и электронную подпись от несанкционированного доступа.

Информационная система казначейства должна быть адаптирована к работе как с традиционными банковскими операциями, так и с системами электронных банковских расчетов, поддерживая, при этом, активное взаимодействие с информационными системами исполнения республиканского и региональных бюджетов. На рис. 3 наглядно представлены общая архитектура интегрированной информационной системы казначейства и инфраструктура республиканского казначейства.

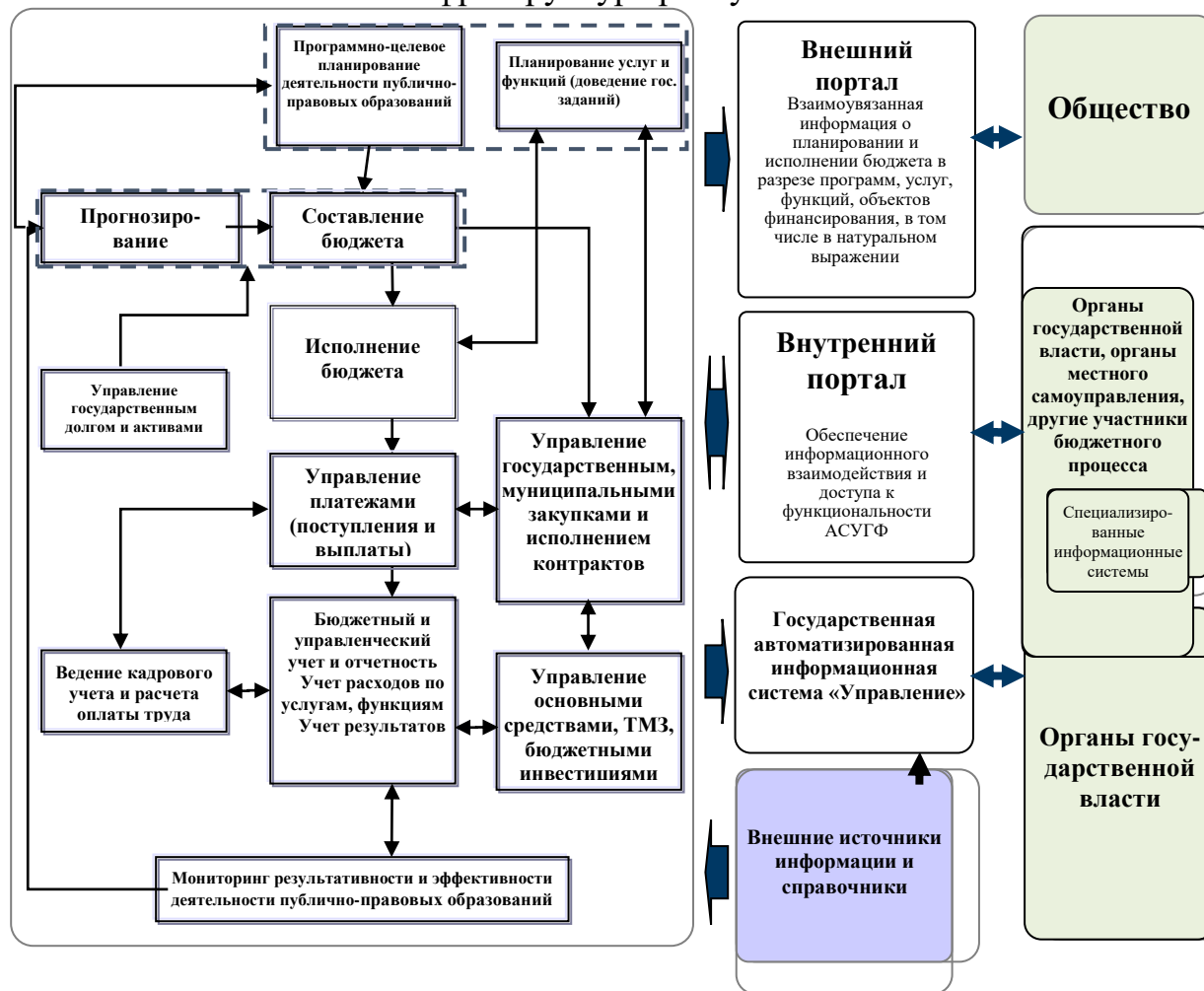


Рис. 3. Общая архитектура ИИСК и инфраструктура республиканского казначейства⁶

⁶ Разработана автором на основе проведенных научных исследований.

Для того, чтобы создать информационную систему в той или иной предметной области, прежде всего важно построить концептуальные схемы или модели обработки информации в конкретном сегменте деятельности. В дальнейшем концептуальные модели находят свою конкретизацию посредством различных компьютерных инструментальных средств, что, в итоге, позволяет создать предметно-ориентированные методики построения любой информационной системы. Таким образом, интегрированная модель позволяет как оценить полноту и содержание процесса проектирования, так и устранить возможные недоработки до ее перехода к машинной реализации, когда внесение поправок в проект уже связано со значительными организационными и финансовыми издержками.

Для повышения эффективности функционирования финансово-экономических подразделений посредством использования ИКТ и систематизации функций управления казначейством создается система многоуровневой распределенной обработки финансово-экономической информации, ориентированная на функционирование в условиях ИИСК, которую можно представить следующим образом:

$$DSI(FS(d), TB(p)) \Rightarrow PSI(FS(d), TB(p)), \quad (1)$$

где DSI (децентрализованная система) – существующая система обработки финансово-экономической информации в казначействе; PSI (распределительная система) – система многоуровневой распределенной обработки финансово-экономической информации; $TB(p)$ (техническая система) – техническая база, характеризуемая набором ИКТ; $FS(d)$ (функциональная система) – совокупность взаимосвязанных функций, специальных знаний и методов, обеспечивающих решение финансово-экономических задач; \Rightarrow – процесс проектирования PSI на основе анализа DSI .

В качестве критерия оптимизации принимается минимизация суммарных эксплуатационных затрат, определяемых стоимостью создания, хранения и обновления баз данных в узле и обращения к ним из других узлов ИИСК казначейства:

$$L = \sum_{i=1}^I \sum_{j=1}^J \sum_{k=1}^K (C_{ijk} + C_{ijk}^{obr}) y_{ijk} \rightarrow \min \quad (2)$$

при ограничениях:

$$i, l = \overline{1, I}, \quad j, p = \overline{1, J}, \quad k = \overline{1, K}, \quad (3)$$

$$Y_{ijk} = \{0, 1\}, \quad (4)$$

где il – номер уровня; jp – номер узла в уровне; k – номер массива;

C_{ijk} (C_{ipk}) – суммарные затраты на создание, хранение и обновление k -го массива в узле ij (lp); C_{ijk}^{obr} – затраты на обращение к k -му массиву, расположенному в узле ij КИС; C_{ijklp}^{obr} – затраты на обращение к k -му массиву, расположенному в узле ij из узла lp ; $Y_{ijk} = \{0, 1\}$, 1 – если k -й массив хранится в узле ij , 0 – в противном случае.

На основе множества принципов построения модели казначейства необходимо выделить приоритетность в ходе отображения отдельных элементов предметной области, что позволяет акцентировать внимание разработчиков на важнейших направлениях функционирования создаваемой системы, требующих более тщательной проработки. Так, на основе схемы, приведенной на рис. 4, становится очевидным, что функциональные приоритеты для централизованной модели казначейства распределяются в сторону преобладания операционных функций над функциями контроля, в то время как децентрализованная модель казначейства, в свою очередь, предусматривает обратный порядок приоритетов.

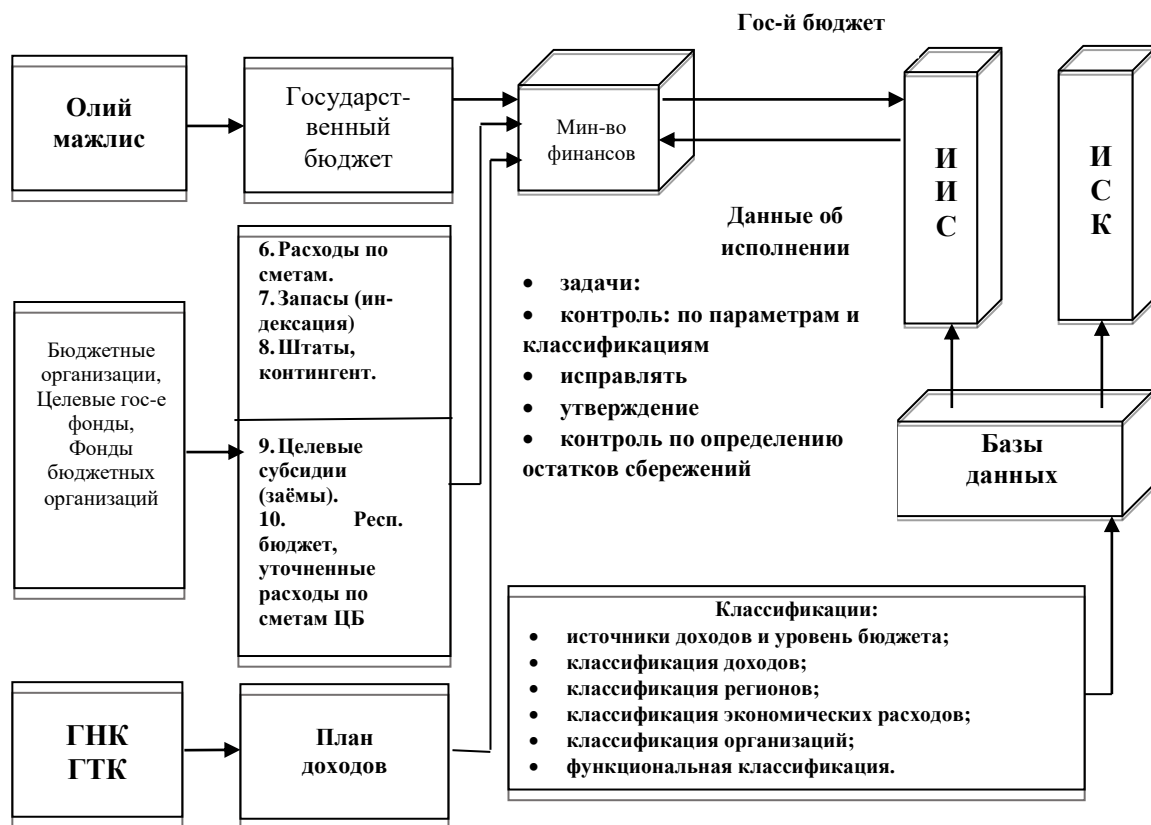


Рис. 4. Схема информационного взаимодействия участников бюджетного процесса⁷

Таким образом, централизованная модель казначейства предусматривает три следующих приоритетных рейтинга:

- четкое и своевременное выполнение графика платежей;
- контроль за соблюдением бюджетных статей;
- соблюдение сроков погашения дебиторской и кредиторской задолженностей.

Осуществленный нами анализ показал, что организация автоматизированного банка данных казначейства на основе централизации и иерархии, а также объемы информационных потоков в условиях автоматизированной обработки и создания документов требуют применения производительных серверов и мощных корпоративных баз данных.

Между тем, работа в ИИСКс учетом технологий коллективного создания

⁷ Разработка автора на основе проведенных научных изысканий.

и использования документа позволяет органам казначейства сократить производство излишних или ненужных документов на бумажном носителе, что, как нам представляется, может организовать безбумажную технологию работы органов казначейства в режиме электронного офиса.

В третьей главе **«Исследование многоуровневой распределенной интегрированной информационной системы органов казначейства»** диссертации проведен анализ процессов автоматизации управления финансовыми потоками, усовершенствована технология распределенной обработки финансово-экономической информации казначейства, осуществлено исследование уровня автоматизации сбора, обработки и представления финансово-экономической информации конечным пользователям, а также предложена технология эффективного информационного взаимодействия интегрированной информационной системы казначейства с внешними системами.

Для эффективного управления финансовыми потоками крайне важно и необходимо автоматизировать те или иные бизнес-процессы, поскольку переход к рыночной экономике требует новых подходов к управлению, в частности, усиления экономических, рыночных критериев эффективности и проявления соответствующей гибкости.

Наряду с этим, существуют такие общие технические требования, применимые для интегрированной информационной системы казначейства:

быстродействие, т.е. скоротечность реакции системы при вводе, поиске и обработке финансовой информации;

надежная защита от несанкционированного доступа к данным и регистрации действий персонала системы казначейства;

удобный пользовательский интерфейс рабочих мест;

возможность масштабирования и развития системы;

интеграция с модулями системы передачи данных;

высокая надежность работы.

Исследования показали, что автоматизация казначейских функций включает в себя несколько этапов, последовательная реализация которых позволяет создать систему, дающую возможность контролировать движение денежных ресурсов. Рассмотрим следующие из них:

1-й этап. Обеспечение актуальных данных. Автоматизацию казначейских функций необходимо начинать с создания и последующего обновления базы данных или, иначе, – с обеспечения актуальных данных о перечне обслуживаемых банков и расчетных счетов в этих банках.

2-й этап. Сбор значений по счетам учета денежных средств. Второй шаг – это организация сбора системой значений по счетам учета денежных средств на начало операционного дня.

3-й этап. Создание системы операционного финансового планирования. Платежный календарь, т.е. система операционного финансового планирования, формируется после организации сбора значений по счетам денежных средств.

4-й этап. Систематизация информации о внешнем долге. Исходя из данных платежного календаря на операционный период, систематизируется оперативная информация о состоянии внешнего долга и его динамике.

5-й этап. Создание системы управления рисками. С помощью системы автоматизации казначейства (САК) можно управлять тремя основными типами рисков: кредитным, валютным и процентным.

Для создания информационной системы управления финансовыми потоками предлагается использовать режим работы с распределенными информационными базами. Информационный обмен между подразделениями и головными офисами осуществляется по электронной почте в автоматическом режиме (рис. 5).

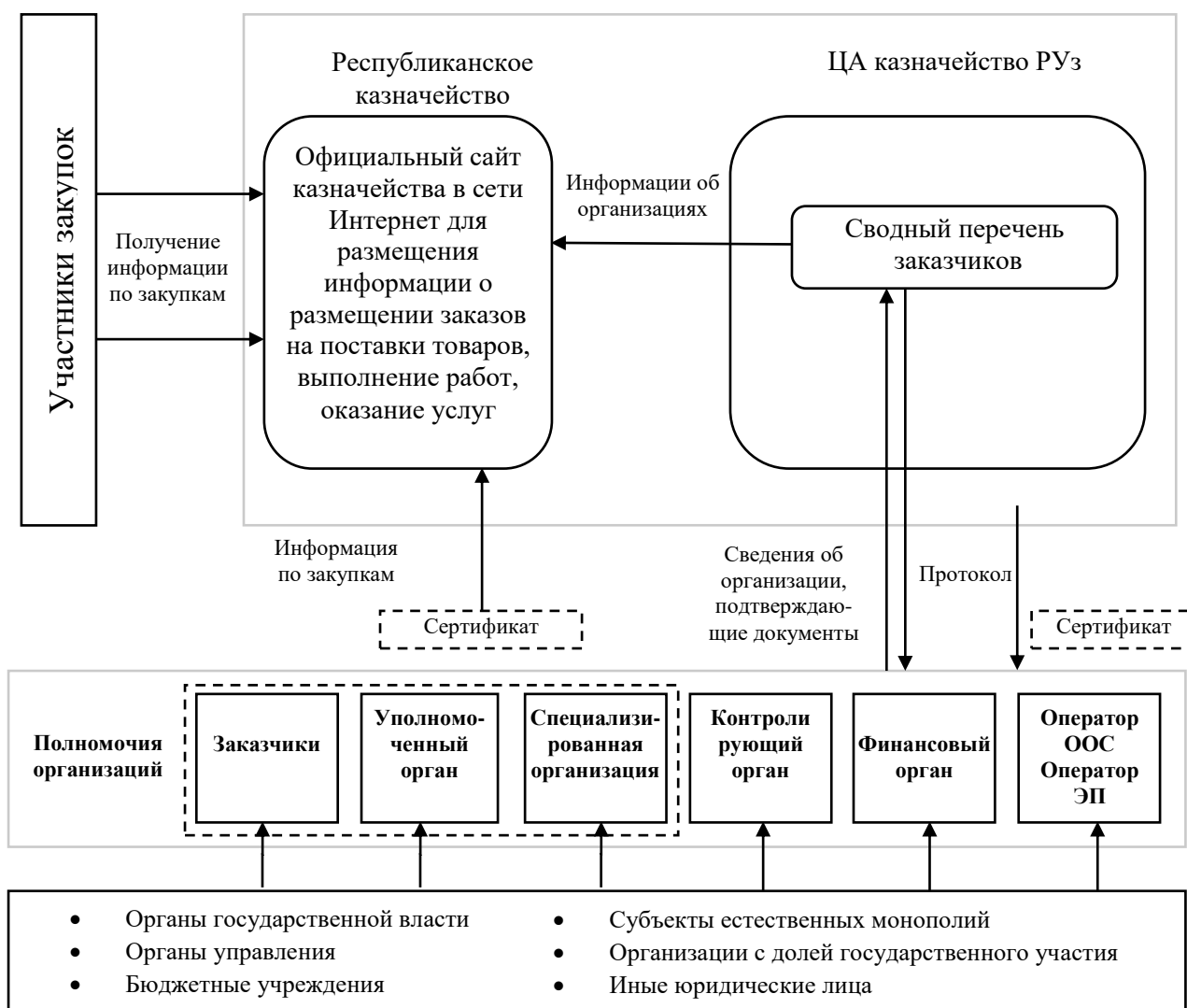


Рис. 5. Взаимодействие клиентов с казначейскими информационными системами⁸

В результате такой автоматизации финансовый директор, находящийся в головном офисе компании, может получать оперативную информацию о деятельности филиалов в любой момент, а именно: о количестве и стоимости проданной продукции и оказанных услугах; о состоянии дебиторско-кредиторской задолженности; данные о поступлении и списании денежных

⁸ Разработка автора на основе проведенных научных изысканий.

средств с расчетного счета.

Между тем сам механизм планирования и управления финансовыми потоками предусматривает наличие инструментария для формирования от структурных подразделений компании потока заявок на расходные платежи, а также для создания от коммерческих подразделений компании потока доходных платежей. Исходя из этого, нами предложена технология информационных связей между интегрированными информационными системами и информационными системами казначейства (рис. 6).

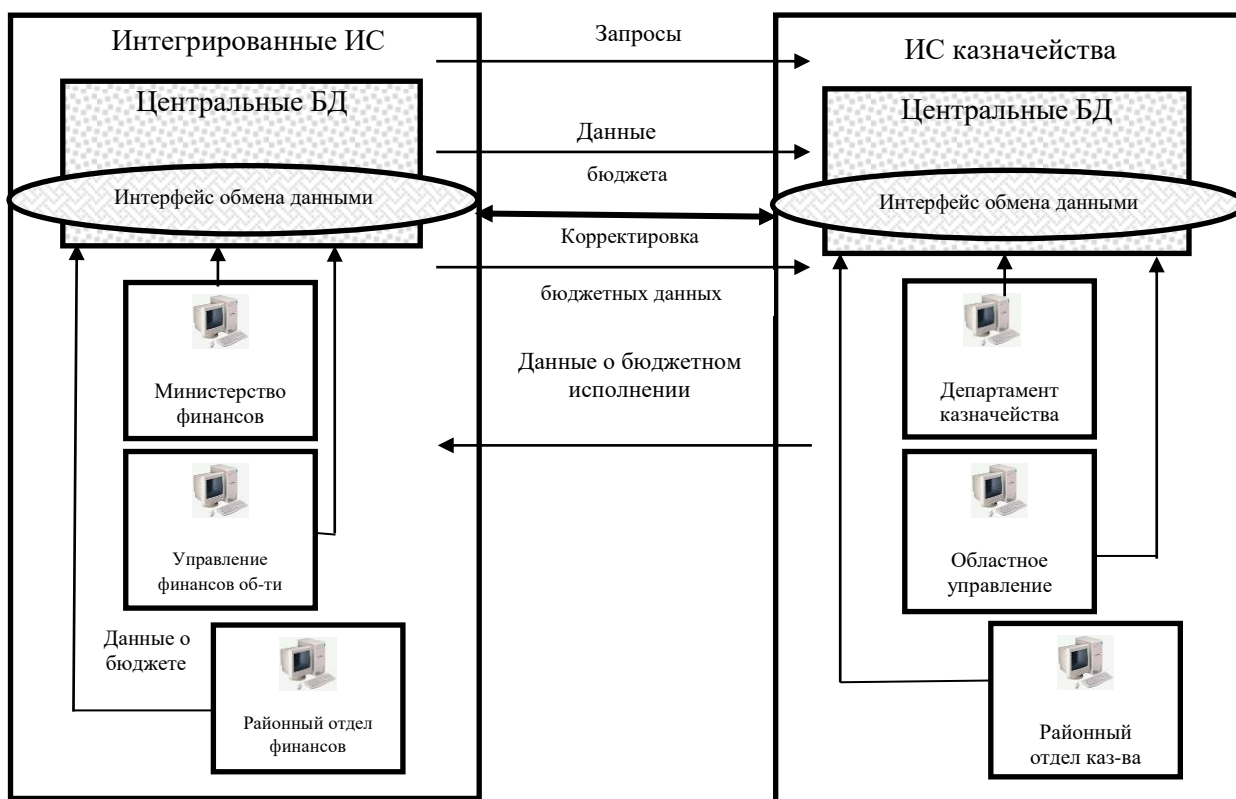


Рис. 6. Технология информационных связей между интегрированными ИС и ИИСК⁹

Важнейшая функция казначейства – это организация работы с банками для проведения разного рода денежных платежей. Между тем известно, что доставка платежных поручений, иной финансовой информации из офиса компании в банк через фельдъегерскую службу стремительно и безвозвратно уходит в прошлое, поскольку в современном бизнес-сообществе обмен финансовой информацией с банками осуществляется в соответствии с технологией «банк-клиент», представляющей собой целый комплекс программ, предназначенных при обмене финансовой информацией с банками удовлетворять следующим требованиям:

осуществлять все расчетные операции как в сумах, так и в валюте непосредственно из офиса или иного места без привлечения курьеров и посещения банка;

круглосуточно получать текущие выписки вместе со всеми документами в расширенном формате, справочники банков и курсов валют по любому удобному для клиента каналу связи;

⁹ Разработка автора на основе проведенных научных изысканий.

работать с одними и теми же банковскими документами из весьма удаленных друг от друга рабочих мест в любое время суток;

избегать ошибок и возврата документов – уже при вводе документа в офис клиента система должна определить неверность его заполнения и подсказать правильное решение;

обеспечить внутри офисную автоматизацию – архивы всех документов и выписок должны храниться в удобном для просмотра виде;

должен быть интерфейс с современными бухгалтерскими автоматизированными информационными системами;

отвечать самым жестким требованиям безопасности – действия любого пользователя, как у клиента, так и в банке, фиксируются в журналах, весь обмен данными между клиентами и банком шифруется, подпись электронных документов осуществляют лица, указанные в банковских карточках, современными средствами криптозащиты.

Как нам представляется, отдельные недостатки функционирующей информационной системы казначейства могут быть устранены путем интегрирования с информационными системами Государственного таможенного комитета и Государственного налогового комитета что, несомненно, повысит эффективность всей работы в данной сфере, но этого явно недостаточно. Наряду с этим, в целом следует проводить оптимизацию бизнес-процессов казначейства страны, что, в свою очередь, обуславливает необходимость внедрения новых технологий.

ИИСК как важнейший элемент управления государственными финансами, а также бухгалтерского учета операций с ними на основе интегрированной системы бухгалтерского учета в условиях функционирования единого казначейского счета должна соответствовать функциональным требованиям для всех компонентов исполнения государственного бюджета. Кроме того, реализацию по оптимизации и внедрению новых технологий следует начать лишь после проведения модернизации существующей системы.

Вместе с тем, внедрение технологии информационных связей между ИИСК и информационными системами ГТК и ГНК позволят отказаться от дублирования функциональных операций в бизнес-процессах, в частности, таких, как экспорт и импорт справочников из одной базы данных в другую, экспорт и импорт отчетов их баз данных республиканского казначейства с целью дальнейшей отправки в областные управления казначейства и ГТК, ГНК.

Между тем в ходе проектирования единого центра обработки данных не следует забывать и о существующих сегодня стандартах. Такое решение будет максимально эффективным и позволит минимизировать затраты на оборудование, что, собственно, окупит затраты на внедрение данной системы в течение весьма короткого промежутка времени.

Таким образом, внедрение новых технологий позволит оптимизировать бизнес-процессы в системе казначейства страны, влиять на кадровый состав в виде условного высвобождения численности сотрудников и экономии

денежных средств, при этом нагрузка на выполняющих бизнес-процессы государственных служащих не увеличится.

ЗАКЛЮЧЕНИЕ

В результате осуществленных исследований в диссертационной работе получены следующие выводы и предложения:

1. Система казначейского исполнения государственного бюджета становится одним из важнейших факторов экономического роста во всем мире. В процессе настоящего диссертационного исследования нами была изучена экономико-информационная среда органов республиканского казначейства, осуществляющих бюджетное финансирование предприятий и организаций единой отраслевой принадлежности, подтверждена необходимость построения и реализации системы многоуровневой распределенной обработки финансово-экономической информации.

2. Следует констатировать, что с обретением независимости Республике Узбекистан досталась технологически отсталая и малоэффективная система управления государственными финансами, построенная на почтовой системе проведения платежей на основе бумажных документов. Лишь к 2006 году была повсеместно внедрена современная система с высоким уровнем централизации и консолидации данных. Эффективность взаимодействия субъектов экономических отношений повысилась за счет создания единой национальной банковской платежной системы, а это, в свою очередь, значительно ускорило сроки проведения операций, а также позитивно отразилось на возможности получения с задержкой до одного дня остатков средств на счетах поступления доходов бюджета, что, в частности, улучшило достоверность данных, необходимых для анализа поступления и прогнозирования доходов.

3. Исследования показали, что только с внедрением ИИСК и созданием централизованной системы обработки и хранения данных казначейских операций возникла возможность организации предварительного контроля и анализа исполнения бюджета по регионам и, даже, по каждой удаленно бюджетной организации, что ранее было вероятно лишь после отчетного периода.

4. На основе проведенных исследований можно сказать, что благодаря интегрированной информационной системе значительно вырос объем данных, ежедневно обрабатываемых органами казначейства. Исходя из этого, очевидно и назрел переход от автоматизации отдельных частей в исполнении функций по кассовому обслуживанию исполнения бюджетов всех уровней о всеобъемлющему комплексному решению в общем аспекте автоматизации данных функций, а также к созданию единого информационного центра, чем и призваны были стать ИИСК.

5. Практика показала, что в деятельности органов казначейства важнейшая составляющая – это системы технологических регламентов исполнения функций республиканского казначейства и закрепление ролей по технологическим регламентам за конкретными сотрудниками, несущими

персональную ответственность за решение вопросов по кассовому обслуживанию исполнения бюджетов. На наш взгляд, именно это может обеспечить эффективность автоматизации, ибо хаос при решении каких-либо вопросов и функций не может благоприятствовать решению задач эффективности автоматизации, которая, в свою очередь, создает возможности для значительного роста общей эффективности и оптимизации деятельности по исполнению возложенных функций.

6. В процессе исследования разработана методика проектирования системы многоуровневой распределенной обработки финансово-экономической информации, в соответствии с которой были построены модели и алгоритмы, что позволило выявить топологию сети, распределить вычислительные работы и информационные массивы по уровням обработки и узлам сети. Это обеспечивает оптимальную организацию распределенной обработки финансовых данных органов казначейства страны.

7. На основе проведенного анализа формирования и развития казначейского исполнения бюджета страны построили концептуальную модель информационной среды органов республиканского казначейства с акцентом на информационное моделирование системы многоуровневой распределенной обработки финансово-экономической информации, что способствовало адекватному отображению реального процесса функционирования данной системы с учетом ее взаимодействия с информационной средой.

8. Благодаря внедрению интегрированной информационной системы была значительно повышена эффективность работы в части бюджетного учета и отчетности по операциям бюджетов за счет централизации бюджетного учета, на уровне управления республиканского казначейства сократились трудо- затраты, связанные с ведением бюджетного учета операций по исполнению республиканского бюджета и кассовым обслуживанием исполнения бюджетов субъекта страны.

9. В рамках концепции электронного правительства страны автоматизированная интегрированная информационная система казначейства может и должна стать ядром для создания государственной информационной системы, поскольку ее потенциал, объем и актуальность хранящихся данных а также информационная инфраструктура, созданная республиканским казначейством, позволяют значительно расширить масштаб использования ИИСК и рассмотреть ее в качестве основы системы управления государственными финансами.

10. Глубокое и тщательное изучение данной темы показало, что внедрение системы казначейского исполнения государственного бюджета весьма позитивно повлияло на экономику республики, в связи с чем был коренным образом пересмотрен принцип работы системы исполнения государственного бюджета с учетом изменения процессов и распределения обязанностей, а также создания прозрачной системы вертикального контроля. Наряду с этим, внедрение ИИСК послужило дальнейшему развитию ИКТ в стране за счет необходимости в прокладке оптоволоконного кабеля до всех областных и районных центров республики.

**ONE-TIME ACADEMIC COUNCIL ON THE BASIS OF THE SCIENTIFIC
COUNCIL NO. DSc.27.06.2017.I.16.01 FOR THE AWARD OF SCIENTIFIC
DEGREES AT TASHKENT STATE UNIVERSITY OF ECONOMICS**

**TASHKENT INSTITUTE OF IRRIGATION AND AGRICULTURAL
MECHANIZATION ENGINEERS**

UMURZAKOV SARDOR UKTAMOVICH

**IMPROVEMENT OF OPTIMAL FUNCTIONING PROCESSES OF
INTEGRATED INFORMATION SYSTEMS OF THE ORGANIZATION
TREASURY**

08.00.14 - Information systems and technologies in the economics

**DISSERTATION ABSTRACT OF THE DOCTOR
OF PHILOSOPHY (PhD) IN ECONOMIC SCIENCES**

Tashkent – 2018

The theme of the doctor of philosophy (PhD) in economic sciences was registered at the Supreme Attestation Commission at the Cabinet of Ministers of the Republic of Uzbekistan under number № B2017.2.PhD/Iqt124.

The dissertation has been prepared at the Tashkent institute of irrigation and agricultural mechanization engineers.

The abstract of the dissertation is posted in three languages (Uzbek, Russian and resume in English) on the website (www.tdiu.uz) and the website of «ZiyoNet» Information and educational portal (www.ziynet.uz).

Scientific supervisor: **Begalov Bakhodir Abdusalomovich**
Doctor of science in economics, professor

Official opponents: **Abduvahidov Abdumalik Mahkamovich**
Doctor of science in economics, Professor

Agzamov Fayzulla Saidakbarovich
PhD in Economics, associate professor

Leading organization: **Tashkent Financial Institute**

The defense of the dissertation will take place «__» _____ 2018 at ___ at the meeting of one-time Scientific council No. DSc.27.06.2017.I.16.01 at Tashkent State University of Economics. (Address: 100003, Tashkent, Islom Karimov street 49. Tel.: (998 71) 239-28-72; fax: (998 71) 233-60-01.

The doctoral dissertation can be reviewed at the Information Resource Centre of Tashkent State University of Economics (is registered under № ____). Address: 100003, Tashkent, Islom Karimov street 49. Tel.: (998 71) 239-28-72; fax: (998 71) 233-60-01.

Abstract of dissertation sent out on «__» _____ 2018.
(mailing report No. ____ on «__» _____ 2018)

B.Yu.Xodiyev

Chairman of one-time scientific council at the Scientific Committee for awarding academic degrees, Doctor of Economics, Professor

A.N.Samadov

Scientific secretary of one-time Scientific Council at the Scientific Council for the award of scientific degree, Candidate of Sciences, Economics, Associate Professor

R.X.Alimov

Chairman of one-time Scientific seminar council for the award of scientific degree, Doctor of Economics, Professor

RESUME (abstract of PhD thesis)

The aim of the research work is to develop recommendations and proposals for improving the processes of effective organization of the functioning of integrated information systems in the activities of the treasury bodies.

The object of the research work is the integrated information systems of the treasury bodies of the Republic of Uzbekistan.

Scientific novelty of the research work consists of the following provisions:

improved stages of input, processing, analysis and presentation of primary data on the basis of expanding the functional capacities of integrated information systems of treasury bodies;

improved econometric models of the processing of financial and economic information in integrated information systems of treasury bodies, which allows the transition from disparate data sets for the execution of budgets accumulated in the offices of the republican treasury and located throughout the country, to unified databases;

the methodology for implementing treasury integrated information systems in the context of the formation of a single information space based on «Electronic Government» platform is improved;

proposed the technology for effective information interaction of the integrated information system of the treasury with informational systems of government, which allows to avoid duplication of functional operations in business processes of transferring reports and directories from one database to another republican treasury.

Implementation of the research results. The recommendations proposed by the author on improving the functioning of the integrated information systems of the Treasury have found practical application in the activity of certain bodies of the Treasury of the country, in particular:

improved stages of input, processing, analysis and presentation of primary data on the basis of expanding the functional capacities of integrated information systems of treasury bodies (Reference Ministry of Finance Republic of Uzbekistan No. DS/31-01/2-32-12/1100 of December 20, 2017). By using new approaches and mechanisms for the improving of functionality of treasury integrated information systems, treasury bodies strengthened their budgetary discipline;

improved econometric models of the processing of financial and economic information in integrated information systems of treasury bodies, which allows the transition from disparate data sets for the execution of budgets accumulated in the offices of the republican treasury and located throughout the country, to unified databases (Reference Ministry of Finance Republic of Uzbekistan No. DS/31-01/2-32-12/1100 of December 20, 2017). As a result, application enabled the transition from disparate data sets to a single database related to budget execution;

improved the methodology for implementing treasury integrated information systems in the context of the formation of a single information space based on «Electronic Government» platform (Reference Ministry of Finance Republic of Uzbekistan No. DS/31-01/2-32-12/1100 of December 20, 2017). This methodology

allowed to avoid duplication of functional operations of integrated information systems in the business processes of the Treasury;

proposed the technology for effective information interaction of the integrated information system of the treasury with informational systems of government, which allows to avoid duplication of functional operations in business processes of transferring reports and directories from one database to another republican treasury (Reference Ministry of Finance of the Republic of Uzbekistan No.DS/31-01/2-32-12/1100 of December 20, 2017). As a result, the processes of automation of financial flows management as well as distributed processing of financial and economic information of the treasury have been accelerated.

The outline of the thesis. The thesis consists of introduction, three chapters, conclusion, reference and applications. The volume of the thesis is 152 pages.

ЭЪЛОН ҚИЛИНГАН ИШЛАР РЎЙХАТИ
СПИСОК ОПУБЛИКОВАННЫХ РАБОТ
LIST OF PUBLICATIONS

I часть (I бўлим; I part)

1. Умурзаков С.У. Моделирование распределенной обработки финансово-экономической информации. - Научный электронный журнал «Иқтисодиёт ва инновацион технологиялар». – Ташкент, 2014. - № 3. - с. 1-10. (08.00.00. № 10).

2. Умурзаков С.У. Автоматизированная обработка финансово-экономической информации казначейства. - Научный журнал «Экономический вестник Узбекистана». – Ташкент, 2014. - № 5. - с. 74-76. (08.00.00. № 1).

3. Умурзаков С.У. Информационное обеспечение органов казначейства. - Научный журнал «Экономический вестник Узбекистана». – Ташкент, 2014. - № 6. - с. 96 - 97. (08.00.00. № 1).

4. Умурзаков С.У. Об основных направлениях автоматизации бизнес-процессов управления финансовыми потоками. - Научный электронный журнал «Иқтисодиёт ва инновацион технологиялар». – Ташкент, 2015. - № 1. - с. 1-5. (08.00.00. № 10).

5. Умурзаков С.У. Организация автоматизированной информационной системы в органах казначейства. – Ж.: Вестник экономики Узбекистана. - Ташкент, 2015. - № 2. – с. 113-115 (08.00.00. № 1).

6. Умурзаков С.У. Совершенствование организации распределенной обработки финансово-экономической информации в системе казначейства Республики Узбекистан. – Ж.: Бизнес-Эксперт. - Ташкент, 2015. - № 3. - с. 89-95 (08.00.00. № 3).

7. Умурзаков С.У. Реализация и внедрение автоматизированных информационных систем казначейства в Республике Узбекистан. – Ж.: Agro Pm.- Ташкент, 2015. - № 5. - с. 95-97 (08.00.00. № 15).

8. Умурзаков С.У. О принципах работы и организационной структуре корпоративного казначейства. – Ж.: Молия. - Ташкент, 2016. - № 2. - с. 121-128 (08.00.00. № 12).

9. Умурзаков С.У. Автоматизация казначейства на основе современных технологий, позволяющие решению задачи управления денежными потоками. - Научный электронный журнал «Халқаро молия ва аудит». – Ташкент, ТФИ, 2016. - № 1. - с. 1-7 (08.00.00. № 18).

10. Умурзаков С.У. Методические аспекты автоматизации в казначействе. – Ж.: Ирригация ва мелиорация. - Ташкент, 2016. - № 3. - с. 55-58.

11. Умурзаков С.У. Механизмы эффективного использования информационно-коммуникационных технологий казначейского исполнения регионального бюджета страны. – Ж.: Жамият ва бошқарув. – Ташкент, 2017. - № 1. - с. 156-161 (08.00.00. № 8).

12. S.U.Umurzakov. Simulation Of Processing Financial And Economic Information In The Integrated Information Systems Of The Treasury. International

Journals of Marketing and Technology. Vol. 7 Issue 8, August 2017. ISSN: 2249-1058. pp-10-19. Journal homepage: www.ijmra.us. (Impact Factor: 6.559).

13. S.U.Umurzakov. Business Process Management in Financial and Non-Financial Institutions: Payment Process Modeling in Financial Flows Management. International Journal of Management Science and Business Administration. Vol 3, Issue 5, July 2017, pp-50-54. Journal homepage: www.researchleap.com. (Impact Factor: 0.652 (Global impact factor)).

14. Умурзаков С.У. Эффективное использование технологии «Банк-Клиент» в деятельности казначейства Республики Узбекистан. // Сборник научных трудов Международной научно-практической конференции, посвященной 20-летию Института экономики НИУ «БелГУ» «Формирование социально-экономических систем территорий России в контексте трансформации международных отношений». - Белгород, БелГУ, 2017. - 21-24 с.

15. Умурзаков С.У. Проблемы автоматизированной обработки финансово-экономической информации казначейства. // Республиканская научно-практическая конференция «Минтакаларда ишбилармонлик мухитини янада яхшилаш, кичик бизнес ва хусусий тадбиркорликни ривожлантириш асосида мамлакатда барқарор иқтисодий ўсишни таъминлашнинг устувор йўналишлари». - Урганч, 2013. - 136-138 с.

II часть (II бўлим; II part)

16. Умурзаков С.У. Вопросы эффективного использования информационно-коммуникационных технологий в казначейском исполнении бюджета. // Сборник научных трудов республиканской научно-практической конференции «Перспективные направления применения инновационных технологий в национальной экономике». - Часть 2. - Ташкент, ТГЭУ, 2014. - 279-282 с.

17. Умурзаков С.У. Пути автоматизации бизнес-процессов на основе пакета прикладных программ «1С: Предприятие». // Сборник научных трудов республиканской научно-практической конференции «Республика миллий иқтисодиёти реал секторини ривожлантиришнинг минтақавий хусусиятлари». - Фергана, ФерГУ, 2015. - 229-232 с.

18. Умурзаков С.У. Основные структурные элементы и функциональные особенности систем управления финансовыми потоками. // Сборник научных трудов международной научно-практической конференции «Ўзбекистонда молиявий секторнинг ролини ошириш ва унда илғор хориж тажрибасидан фойдаланиш». - Ташкент, ТФИ, 2015. - 242-244 с.

19. Умурзаков С.У. Казначейство: институциональная и ссылочная модели управления финансовыми потоками. // Сборник научных трудов республиканской научно-практической конференции «Иқтисодиётни модернизациялаш шаротида банк-молия тизимида инновацион хизматларни ривожлантириш». - Ташкент, ТГЭУ, 2015. - 32-34 с.

20. Умурзаков С.У. Инновационные технологии в организации казначейства. // Сборник научных трудов республиканской научно-

практической конференции «Миллий брендларни шакллантириш асосида Ўзбекистон иқтисодиётини инновацион ривожлантириш». - Ташкент, ТГЭУ, 2015. - 462-464 с.

21. Умурзаков С.У. Основные структурные элементы и функциональные особенности систем управления финансовыми потоками. // Сборник научных трудов республиканской научно-практической конференции «Формирование конкурентной среды в Узбекистане: теория и практика». - Ташкент, ТГЭУ, 2015. - 196 – 199 с.

22. Умурзаков С.У. Автоматизация финансовых бизнес-процессов на основе пакета прикладных программ «1С: Предприятие». // Сборник научных трудов Международной научно-практической конференции «Экономико-экологические проблемы развития малого бизнеса и частного предпринимательства в зоне Приаралья». - Нукус, ККГУ, 2015. - 118-121 с.

23. Умурзаков С.У. Основные принципы работы организационной структуры корпоративного казначейства. // Сборник научных трудов республиканской научно-практической конференции «Тижорат банкларининг ресурс базасини мустаҳкамлаш, инвестицион фаоллиги ва молиявий барқарорлигини оширишнинг долзарб масалалари». - Ташкент, ТФИ, 2016. - 525 - 527 с.

27. Умурзаков С.У. Эффективная автоматизация деятельности казначейства – путь к решению задач управления денежными потоками. // Сборник научных трудов республиканской научно-практической конференции «Иқтисодий барқарорликка эришишда модернизациялаш ва иқтисодий мутаносибликларни таъминлаш муаммолари». - Ташкент, НУУ, 2016. - 202-206 с.

25. Умурзаков С.У. Особенности систем управления финансовыми потоками на базе современных технологий. // Сборник научных трудов республиканской научно-практической конференции «Мамлакатимиз иқтисодиётида таркибий ўзгаришлар жараёнларини амалга ошириш шароитида статистик тизим фаолиятининг ривожланиш истиқболлари». - Ташкент, ТМИ, 2016. - 405-408 с.

26. Умурзаков С.У. Структурные элементы систем управления финансовыми потоками. // Сборник научных трудов республиканской научно-практической конференции «Худудлар молиявий салоҳиятини юксалтиришда хизмат кўрсатиш соҳасининг аҳамияти». - Ташкент, ТМИ, 2017. - 418-421 с.

27. Умурзаков С.У. Современные подходы автоматизации в системе казначейства. // Сборник научных трудов республиканской научно-практической конференции «Ўзбекистон Республикасида кичик бизнес ва хусусий тадбиркорликни давлат томонидан қўллаб-қувватлаш масалалари». - Ташкент, ТФИ, 2017. - 609-613 с.

Автореферат «Жамият ва бошқарув» журнали таҳририятида таҳрирдан ўтказилди (29.01.2018 йил).

Босишга рухсат этилди: 31.01.2018 йил.
Бичими 60x44 ¹/₁₆, «Times New Roman»
гарнитурда рақамли босма усулида босилди.
Шартли босма табағи 3,4. Адади: 100. Буюртма: № 24.

Ўзбекистон Республикаси ИИВ Академияси,
100197, Тошкент, Интизор кўчаси, 68.

«АКАДЕМИЯ НОШИРЛИК МАРКАЗИ»
Давлат унитар корхонасида чоп этилди.