

**Ўзбекистон Республикаси олий ва ўрта махсус
таълим вазирлиги**

Тошкент давлат иқтисодиёт университети

Қўлёзма ҳуқуқида
УДК:061.62[086.5]

БАБАЕВ КАРИМЖОН НАБИДЖАНОВИЧ

**ИЛМИЙ-ТАДҚИҚОТ МУАССАСАЛАРИ ФАОЛИЯТИНИ
БОШҚАРИШНИ МОДЕЛЛАШТИРИШ**

08.00.06 -“Эконометрика ва статистика” ихтисослиги

**иқтисод фанлари номзоди илмий даражаси
даъвогарлиги диссертациясининг**

А В Т О Р Е Ф Е Р А Т И

Тошкент - 2001

330.115(043.3)

Б 11

Диссертация Тошкент давлат иқтисодиёт университетининг
«Иқтисодий информатика ва АБТ» кафедрасида бажарилган

Илмий раҳбар -

Ўзбекистон Республикаси Фанлар
Академиясининг академиги,
иқтисод фанлари доктори,
профессор Гуломов С.С.

Расмий оппонентлар

иқтисод фанлари доктори,
профессор Нуруллаев Т.Д.
иқтисод фанлари номзоди,
доцент Кенжабоев О.Т.

Етақчи ташкилот:

Ўзбекистон Республикаси
Фанлар Академиясининг
Иқтисод институти

Ҳимоя 2001 йил «27» сентябрь соат «9⁰⁰» да Тошкент
давлат иқтисодиёт университети ҳузуридаги иқтисод фанлари доктори
илмий даражаси ҳимояси бўйича ихтисослаштирилган Д 067.06.01
кенгаш мажлисида бўлиб ўтади

Манзил: 700003, Тошкент шаҳри, Ўзбекистон шоҳ кўчаси, 49 уй.

Диссертация билан Тошкент давлат иқтисодиёт университети
кутубхонасида танишиш мумкин.

Автореферат 2001 йил «24» ноябрь да тарқатилган.

Ихтисослаштирилган кенгаш
илмий котибаси,
иқтисод фанлари доктори, профессор


М.С. Қосимова

ИШНИНГ УМУМИЙ ТАВСИФИ

Тадқиқот мавзусининг долзарблиги. Жамият ҳаётини ҳар томонлама янгилашни амалга оширишда ва республика иқтисодиётининг бозор муносабатларига ўтишида фан ва техника тараққиёти катта ўрин тутаяди. Республикада фан ва техника соҳасида ҳозирги кунда улкан изланишлар олиб бориш, фаннинг барча соҳаларида янги кашфиётлар очишга қодир бўлган катта илмий салоҳият жамланган. Улар асосини турли соҳалардаги илмий-тадқиқот муассалари ташкил этади. Шу нуқтаи назардан ижтимоий-иқтисодий ривожланиш жараёнларини ташкил этишни тубдан қайта қуриш ва республиканинг ижтимоий йўналтирилган бозор муносабатларига ўтиш шароитида илмий тадқиқот муассаларининг аҳамияти тобора ортиб боради. Шу сабабли фан ва илмий хизмат кўрсатувчи соҳалар хўжалик механизми илмий-тадқиқот муассаларининг самарали фаолиятини таъминлашга ҳамда илмий тадқиқотлар сифатини оширишга, тадқиқотчиларнинг ташаббус ва тадбиркорлигини ривожлантиришга қаратилиши зарур.

Мазкур масала юзасидан Президентимиз И.А.Каримов Ўзбекистон Республикаси Олий Мажлисининг II чақирғи бешинчи сессиясида сўзлаган нутқида: “Замон билан барабар қадам ташлаш, бу соҳада ривожланган мамлакатлар даражасига етишга интилиш зарур. Нафақат табиий заҳиралар, балки ақлий салоҳият ҳам катта бойлигимиздир. Шу туфайли биз илмий технологияларни ривожлантиришимиз ва бу соҳада ўз мутахассисларимизни етиштиришга алоҳида эътибор беришимиз лозим”¹ деб таъкидлаган эдилар.

Бунга илмий-тадқиқот муассасаларини дадиллик билан бозор муносабатлари шароитида ишлашга ўтказиш натижасидагина эришиш мумкин. Уларга иқтисодий мустақиллик берилиши илмий-техника тараққиётини жадаллаштириш ва ижтимоий ишлаб чиқаришни бошқаришнинг ташкилий-иқтисодий тузилмасини такомиллаштириш ҳамда доимий равишда ўсишини таъминлаш имконини беради.

Айни масала юзасидан Ўзбекистон Республикаси Вазирлар Маҳкамаси қабул қилган қарор ҳам жуда катта аҳамиятга эга бўлиб, Ўзбекистон фанини бошқаришнинг асосий йўларини белгилаб берди. Ушбу қарордан келиб чиққан ҳолда Фанлар Академиясининг фаолияти давлат бюджети ва белгиланган тартибда жалб қилинган бюджетдан ташқари маблағлар асосида юритилади.²

Фанлар Академияси, унинг тасарруфидаги ташкилотлар ва муассасалар амалдаги қонунчилик асосида акциядорлик

¹ «Ўзбекистон овози» 2001 йил 15 май, 55-сон.

² Ўзбекистон Республикаси Вазирлар Маҳкамасининг 2000 йил 9 июлдаги 223-сонли қарори

жамиятлари ва бошқа хўжалик жамиятлари ҳамда ташкилотларининг муассислари бўлиш ҳуқуқига эгадирлар.

Шуни ҳисобга олганда бозор муносабатларининг муҳим иштирокчиси сифатида илмий-тадқиқот муассасалари ривожланишини бошқариш қонуниятлари ва унинг хусусиятларини комплекс тадқиқ этиш иқтисод фанининг тадқиқот йўналишлари қаторига киради. Бу масала диссертация иши мавзусини танлашнинг асосини белгилаб берди.

Муаммонинг ўрганилганлик даражаси. Маълумки, Президентимиз И.А.Каримовнинг бир қатор асарларида бозор муносабатларини шакллантириш ҳамда иқтисодий ислохотларни чуқурлаштиришда илм-фаннинг тутган ўрни белгилаб берилган. Илмий-тадқиқот муассасалари ривожланишини бошқариш, ахборотлаштириш ва моделларини ишлаб чиқиш масалалари МДҲ мамлакатлари олимларининг илмий ишларида кўриб чиқилган. Улар қаторида академик Н.И.Комков, Г.А.Лахтин, Д.Н.Бобрышев ва бошқаларнинг илмий ишларини қайда этиб ўтиш мумкин. Ўзбекистонда илмий дастурларни шакллантиришни моделлаштириш ва илмий-тадқиқот муассасалари фаолиятини бошқариш масалаларининг математик моделларини яратишда С.С.Фуломов, Т.Ш.Шодиев, Д.Н.Ахмедов, Г.Г.Назарова каби кўплаб таниқли олимларнинг илмий ишларини таъкидлаб ўтиш лозим. Ушбу олимларнинг асарлари орқали илмий-тадқиқот муассасалари фаолиятини бошқариш, бошқарув қарорларини қабул қилиш усуллари, моделлари ва уларнинг бошқа муҳим жиҳатлари очиб берилган. Айти пайтда бозор муносабатларига ўтиш шароитида илмий-тадқиқот муассасаларида бозор муносабатларига ўтиш ва улар фаолиятини таҳлил қилиш, бошқариш моделларини асослаш бўйича алоҳида илмий тадқиқотлар олиб борилмаган.

Тадиқотнинг мақсад ва вазибалари. Диссертация ишининг асосий мақсади - илмий-тадқиқот муассасаларида бозор муносабатларини ривожлантириш ва улар фаолиятини бошқариш моделлари тизимини ишлаб чиқиш ва уларни амалий жиҳатларини тадқиқ қилишдан иборатдир.

Қўйилган мақсадга эришиш учун қуйидагилар диссертация иши вазибалари сифатида белгиланган:

- бозор иқтисодиётига ўтиш шароитида илмий муассасаларнинг фаолият кўрсатиш ва ривожланиш моделларини таҳлил қилиш ҳамда уларни туркумлаш;

- илмий-тадқиқот муассасаларининг ташкилий тузилмаларини бозор талабларига мувофиқ такомиллаштиришнинг асосий тамойилларини тадқиқ этиш ва асослаш;

- илмий-тадқиқот муассасаларининг ташкилий тузилмаларини такомиллаштириш йўларини белгилаш ва бошқарувнинг янги усулларига ўтиш юзасидан тавсиялар ишлаб чиқиш;

-бозор муносабатларига ўтиш шароитида илмий-тадқиқот муассалари фаолиятининг тамойилларини ва унинг аниқ самарали фаолият кўрсатиш моделини ишлаб чиқиш;

-бозор муносабатлари шароитида илмий муассаса фаолияти самарадорлигини ошириш бўйича таклифлар ва тавсиялар ишлаб чиқиш.

Тадқиқот предмети. Бозор иқтисодиётига ўтиш шароитида илмий-тадқиқот муассасаларининг шаклланиши, ривожланиши ва уларни бошқариш билан боғлиқ масалалар ва тамойиллар тадқиқот предмети ҳисобланади.

Тадқиқот объекти. Ўзбекистон Республикасида бозор муносабатларига ўтиш даврида фаолият кўрсатаётган илмий-тадқиқот муассалари тадқиқот объектидир.

Илмий тадқиқот ишининг назарий ва услубий асослари. Ўзбекистон Республикасининг ахборотлаштириш ва компьютерлаштириш тўғрисидаги қонунлари, Ўзбекистон Республикаси Президентининг Фармонлари ва ҳукумат қарорлари, мамлакатимиз ва хорижий иқтисодчи олимларининг илмий-тадқиқот муассасалари ривожланишини бошқариш масалалари бўйича асарлари, шунингдек республикамизда ишлаб чиқилган янги иқтисодий муносабатларга ўтишнинг стратегияси тадқиқотнинг назарий ва услубий асоси бўлиб хизмат қилди.

Ўзбекистон Республикаси Фанлар Академияси илмий-тадқиқот муассасаларининг мустақиллик давридаги маълумотлари, шунингдек илмий ва амалий адабиётларда, хорижий матбуотда эълон қилинган маълумотлар тадқиқотнинг ахборот базаси саналади.

Тадқиқотнинг илмий янгилиги. Бозор иқтисодиётига ўтиш шароитида илмий-тадқиқот муассасаларида бозор муносабатларини ривожлантириш ва шу билан боғлиқ бўлган бошқарув моделларини асослашга илмий-услубий ёндошув таклиф этилган ва у ўз ичига қуйидагиларни олади:

- илмий кадрлар салоҳиятидан оқилона фойдаланишни ҳисобга олиб илмий-тадқиқот муассасалари ривожланиши моделлари ва улар фаолиятини бошқаришни такомиллаштириш йўналишлари асосланган;

- илмий-тадқиқот муассасаларида бозор муносабатларини шакллантириш ва ривожлантириш тамойиллари, усуллари асосланган;

- илмий фаолиятни бошқаришнинг бозор механизмларини ўз ичига олувчи иқтисодий-математик моделлар ва алгоритмлар тизими ишлаб чиқилган;

- илмий фаолият харажатлари ва натижаларини иқтисодий баҳолаш ва рағбатлантиришнинг кўп омилли эконометрик моделлари ишлаб чиқилган;

- тармоқ илмий-тадқиқот институтлари илмий фаолиятини ташкил этишнинг бозор механизмларини шакллантириш ва уларни жорий этиш йўллари асосланган.

Ўтказилган тадқиқот натижаларининг амалий аҳамияти. Диссертацияда асосланган услубий ёндашувлар, назарий хулосалар ва амалий тавсиялар ўтиш даври иқтисодиёти шароитида илмий-тадқиқот муассасаларини ривожлантириш ва уларни бошқаришнинг бозор механизмларини шакллантиришда фойдаланиш мумкин.

Олинган амалий натижалар илмий-тадқиқот муассасаларини бюджет ҳамда қўшимча жалб этиладиган маблағлар билан таъминлаш ва уларни мавзулар ва муаммолар бўйича мақбул тақсимлаш йўналишларини кўрсатиб беради. Муаллифнинг диссертацияда ишлаб чиққан амалий тавсиялари Ўзбекистон Республикаси илмий-тадқиқот муассасалари янги тузилмалари ташкил этилишига татбиқ қилинган, ҳамда тадқиқот жараёнида ишлаб чиқилган услубий тавсиялар, илмий ва амалий натижалардан "Ижтимоий йўналтирилган бозор иқтисодиётини шакллантириш бўйича Ўзбекистон Республикаси сиёсатининг илмий асослари ва жаҳон ҳўжалик алоқалари тизимига интеграциялашув" Давлат дастурида фойдаланилди. Диссертация тавсиялари бошқа институтлар ва илмий муассасаларда ҳам кенг жорий этилиши мумкин.

Ишнинг синовдан ўтказилганлиги ва эълон қилинган материаллар.

Тадқиқот натижалари тўғрисида Ўзбекистон Фанлар Академияси "Кибернетика" илмий-ишлаб чиқариш бирлашмасининг 30 йиллигига бағишланган 1996 йил апрель ойида бўлиб ўтган "Информатика ва бошқарув муаммолари, уларни ҳал этиш истиқболлари" ҳамда май ойида бўлиб ўтган "Ривожланишнинг янги босқичида иқтисодий ислохотларни чуқурлаштириш муаммолари" республика конференцияларида, «Қозоғистон математикаларининг биринчи халқаро съезди»да (Шимкент, 1996) маърузалар қилинган ва муҳокама этилган. Тадқиқот натижалари Тошкент давлат иқтисодиёт университети илмий-услубий семинарида муҳокама қилинди.

Диссертация мавзуси бўйича саккизта мақола, иккита маърузалар тезиси эълон қилинган. Муаллиф томонидан диссертация мавзуси бўйича эълон қилинган 10 та илмий ишларнинг умумий ҳажми 2,5 босма тобоқдан ортиқдир.

Диссертация кириш, уч боб, хулоса ва тақлифлар, фойдаланилган адабиётлар рўйхати ҳамда иловадан иборат.

Кириш қисмида мавзунинг долзарблиги асосланган, ишнинг мақсади, вазифалари ва услубий асоси белгиланган, тадқиқотнинг илмий янгилиги ва унинг амалий аҳамияти баён қилинган, диссертациянинг асосий бўлимларига қисқача тавсиф берилган.

"Илмий-тадқиқот институтларида бозор муносабатларининг ривожланишини бошқариш усуллари таҳлили" деб номланган биринчи боб, Ўзбекистон иқтисодиёти илмий-техникавий ривожланишининг айна пайтдаги даражаси

таҳлиliga, хорижий мамлакатлар тажрибасидан фойдаланган ҳолда илмий-тадқиқот муассасаларини ретроспектив қайта ташкил этиш йўлларига бағишланган ҳамда илмий тадқиқотлар ва ишланмаларни бошқаришнинг моделлари таҳлили берилган.

"Илмий фаолиятни бошқаришнинг бозор механизмларини моделлаштириш" деб номланган иккинчи бобда, буюртмачи ва ижрочи ўртасидаги ўзаро муносабатларни тартибга солиш бозор моделининг муаллифлик концепциясини ва тамойиллари қараб чиқилган, ўтиш даври шароитида илмий муассасанинг хўжалик ҳисобидаги модели тадқиқ қилинган.

«Илмий муассасанинг бозор муносабатларига ўтиш моделини амалга оширишнинг амалий жиҳатлари» деб номланган учинчи бобда, ушбу модели тузиш концепцияси, илмий муассасаларнинг янги ташкилий тузилмаларини шакллантириш шарт-шароитлари ва тартиби баён қилинади ҳамда хўжалик юртишнинг янги шароитида илмий муассаса ишининг иқтисодий самарадорлиги аниқланади. Шунингдек илмий-тадқиқот муассасасининг бозор механизмларини ривожлантириш бўйича тавсиялар берилган.

Хулосада илмий тадқиқот натижалари бўйича асосий хулосалар ва тавсиялар ифодаланган.

Иловада ҳисоб-китобларнинг айрим натижалари ва уларни бажариш учун зарур ахборотлар келтирилган.

ИШНИНГ АСОСИЙ МАЗМУНИ

Ўзбекистон халқ хўжалигининг бир маромда ривожланишини таъминлашга муҳим ҳисса қўшаётган катта илмий-техник салоҳиятга эгадир. Таҳлиллар шуни кўрсатадики, республикада амалга оширилаётган иқтисодий ислохотларнинг иккинчи босқичига ўтилиши муносабати билан 1994-2001 йиллар даврида Ўзбекистон Республикасининг илмий салоҳиятида муҳим ўзгаришлар юз берди. Илмий ташкилотлар бозор иқтисодиёти шароитларига мослашиб, республика ижтимоий-иқтисодий ривожланишида ўз ўрнини топа бошлади. Илмий-тадқиқот ташкилотлари сони 1998 йилга нисбатан 143 тадан 2000 йилга келиб 182 га ўсди.

Республика илмий салоҳиятини ташкил этувчи мажмуада ҳозирги кунда 418 тадан ортиқ илмий муассаса ва ташкилотлари, шу жумладан 182 илмий-текшириш, 23 конструкторлик, 29 лойиҳа-қидирув муассасаси ва ташкилотлари, 56 олий ўқув юртининг илмий қисмлари ҳамда давлат ва нодавлат секторнинг 124 бошқа муассаса ва ташкилотлари фаолият кўрсатмоқда.

Миллий ҳисоблар тизимининг статистик маълумотларига кўра фан тараққиёти учун республикада сарфланган харажатлар 1994 йилда миллий даромаднинг 0,73 фоизини ташкил этган бўлса, 2000 йилда эса бу кўрсаткич 1,03 фоизни

ташқил этди.³ Аини вақтда кўпчилик юқори индустриал мамлакатларда ушбу улуш 1,5-2,5 фоизга тенг.

2001 йил 1 январдаги ҳолатига кўра илмий ходимларнинг умумий сони, шу жумладан илмий тадқиқотлар олиб борувчи илмий-педагогик ходимлар сони 36,9 минг кишини, улардан мутахассис-тадқиқотчилар 25,1 минг кишини (68,2%) ташқил этди.

Илмий соҳа ходимларининг умумий сони 1997 йилгача 28,6 фоизга пасайди, бу илмий ходимлар бир қисмининг бошқа фаолият соҳаларига ўтиши билан боғлиқдир. 1997-1998 йиллар илмий ходимлар сонининг барқарорлаши, Ўзбекистон Республикаси илмий салоҳият негизининг шаклланиши даври ҳисобланади. 1999-2000 йиллар даврида илмий ходимлар сони бўйича илмий салоҳиятнинг 33,2 минг кишидан 36,9 минг кишига ошиши (10,7 фоизга) илмий-тадқиқот ва тажриба-конструкторлик ишлари билан шуғулланувчи ташқилотлар сонининг кўпайиши, ёшларнинг илм соҳасига кириб келиши билан изоҳланади.

1-жадвал

Ўзбекистон Фанлар Академияси ташқилотлари томонидан илмий-тадқиқот, лойиҳа-конструкторлик ва технология ишлари бажарилишининг асосий кўрсаткичлари

Йил-лар	Илмий-тадқиқот, лойиҳа-конструкторлик ва назарий ишларни бажарувчи мутахассисларнинг рўйхатдаги ўртача сони	Асосий маблағларнинг ўртача йиллик қиймати (ман. сўм)	Илмий-тадқиқот ишлари ҳажми (ман.сўм)	шу жумладан:		Харажатлар қоплаиши муаддти (йил)	Харажатларнинг бир сўмига нисбатан олинган самара (сўм)	Асосий фондлардан фойдаланиш самараси (%)
				фундаментал илмий-тадқиқот ишлари (ман.сўм)	тадқиқот ишлари (ман.сўм)			
1996	7342	204,9	55,0	31,6	1,1	36,2	100,1	
1997	7300	201,0	45,3	30,2	1,3	39,1	103,1	
1998	7312	200,3	44,3	30,0	1,3	42	104,1	
1999	7361	200,5	44,9	30,6	1,3	43,1	104,3	
2000	8517	213,3	63,4	41,7	1,2	63,4	105,3	

Ўзбекистон Фанлар Академияси ташқилотлари томонидан илмий-тадқиқот, лойиҳа-конструкторлик ва технология ишлари бажарилишининг асосий кўрсаткичлари таҳлилига асосланисла

³ Ўзбекистон Республикаси миллий ҳисоб тизими.

ижобий натижаларга эришилганлигини кўрамыз. Ўтган 1996-2000 йиллар мобайнида мутахасислар сони 16 % га ошган. Шу билан бир қаторда шу давр мобайнида харажатларни бир сўмига олинган самара 2 баробарга оширилди, асосий фондлардан фойдаланиш 5,2 % оширилиши таъминланди (1-жадвал).

Шу билан бир қаторда илмий салоҳият ишлаб чиқариш самарадорлигини ошишига секин таъсир этмоқда. Чунончи, бунга саноат корхоналарининг учдан бир қисмида ишлаб чиқаришнинг техник даражасини ошириш юзасидан умуман олганда ҳеч бир иш олиб бормаганлиги, ушбу иш билан шуғулланган корхоналар сони эса кейинги йилларда камайганлиги, маъқулланган ва фойдаланиш учун қабул қилинган ишланмаларнинг одатда атиги учдан бир қисми жорий этилганлиги, қимматбаҳо тугалланган ишланмаларнинг катта қисми эса узоқ вақт ҳаракатсиз, фойдаланмасдан қолганлиги катта таъсир кўрсатди.

Республика бозор муносабатларига ўтиши шароитида мавжуд илмий-техника салоҳиятидан самарали фойдаланиш ва фан тузилмасини мақсадга мувофиқлаштириш, ихтисослашувни чуқурлаштириш ва илмий тадқиқотларни муҳим халқ хўжалиги вазифаларини ҳал этишга йўналтириш зарур.

Ҳозирги вақтта келиб илмий муассаса фаолиятини бошқаришнинг икки йўналиши мавжуд:

1) илмий муассасанинг чет ташкилотлар (корхона - буюртмачилар, бошқа институтлар ва ҳоказо) билан ўзаро муносабатлари;

2) илмий муассаса ичидаги ўзаро муносабатлар, яъни бир илмий муассаса бўлиналари ўртасидаги муносабатлар.

Диссертация ишида илмий фаолиятни бошқаришнинг бозор моделлари асосида фанни маблағ билан таъминлашнинг қуйидаги асосий йўллари таклиф этилади:

Буюртмачи билан ижрочи ўртасидаги шартнома шартлари орқали бажарилган ишлар. Маълумки, шартнома ишлар (жараён) мазмунига кўра тузилади. Шартномада қайд этиладиган меҳнатга ҳақ тўлаш ишларнинг айрим босқичлари бажарилганлиги учун ижрочи томонидан ҳисоб рақами тақдим этилиши давомида қисмларга бўлиб тўланади. Бунда буюртмачи билан ижрочи ўртасидаги ўзаро муносабатларнинг бозор модели мавзу (муаммо)ни ишлаб чиқувчининг харажатлар сметасига мувофиқ амалга оширилади. Иш тугалланиши ва унинг натижаси (илмий ҳисобот, техник ҳужжатлар) буюртмачига тақдим этилиши билан шартнома муносабатлари барҳам топади. Ушбу тамойилга кўра ижрочи юқори сифатли пировард натижага эришишдан кўра кўпроқ пул олишдан манфаатдор бўлади, чунки у ишланмасининг жорий этилиши учун жавоб бермайди ва ўзининг ижодий фаолияти натижасида эришилган самарадан ҳеч нарса олмайди. Илмий тараққиётга йўналтирилган ишончли хўжалик механизмига эга бўлмаган буюртмачи ҳам реал моддий

жавобгарликка эга бўлмайди. Келишувчи томонлар ўзаро муносабатларининг сарф-харажатли ва расмий тусда эканлиги очиқ кўриниб турибди. Демак, жараён учун ҳақ тўлаш ўзаро муносабатларнинг бозор моделини тўлиқ даражада рўёбга чиқариши мумкин эмас экан. Бозор моделига асосланган ўзаро муносабатларнинг моҳияти эса ҳар бир томоннинг даромадлари ва харажатлари, ютуқ ва ютқазishi тўғри нисбатда бўлишидан иборатдир.

Фанни бошқариш бозор моделини ривожлантиришнинг янги йўларини эмпирик излаш жараён учун ҳақ тўлашнинг айнан мана шу йўлига асосланди. Унинг янги шоҳобчаси - жараён учун ҳақ тўлаш яна натижа учун тақдирлаш амалга оширилди.

Ушбу йўналиш ўзида расман олдингисини такомиллаштиришни ифодалайди, чунки ижрочи ҳисобот (ҳужжатлар)ни буюртмачига топширган заҳоти шартномага мувофиқ илмий ишланма жорий этилгандан кейин олинishi керак бўлган иқтисодий самаранинг бир қисмини олади. Алоҳида олинган бир омилнинг ишлаб чиқариш самарадорлигига таъсирини аниқлаш мураккаб бўлганлиги сабабли алоҳида бир ишланма орқали амалда эришилган самара миқдори ноаниқлигича қолади. Шу сабабли ушбу йўл асос қилиб олинган тамойил - жараён учун ҳақ тўлаш сингари субъектлигича қолади. Харажатлилик, расмийлилик, эмпириклик уларнинг ҳар иккаласи учун ҳам ҳосилдир. Натижада фанни маблағ билан таъминлашнинг янги йўналиши - натижа учун ҳақ тўлаш пайдо бўлди.

Илмий фаолиятни бошқаришнинг бозор модели асосида харажатлар ва натижаларни ҳисоблаш ётади, ушбу тамойил бизни илм-фанни оқилона бошқаришнинг асосий муаммосини ҳал этишга бирмунча яқинлаштиради. Бироқ, муаммо шундаки, харажатлар ҳам, натижалар ҳам ноаниқлигича қолади. Харажатлар, натижалар деганда нима назарда тутилади? Институтнинг харажатларини аниқлаш учун иқтисодий ўлчовларнинг қандай тизимидан фойдаланилади, янги ишланмаларни жорий этишдан олинадиган иқтисодий самарани ҳисоблаб чиқиш учун эса-чи? Бу ноаниқлик ушбу тамойилни ривожлантириш ва жорий этиш йўлидаги асосий тўсиқ ҳисобланади. Масалан, тракторнинг шинам кабиноси ёки ишчининг автоматлаштирилган иш ўрни самарадорлиги қандай эканлигини ҳар қандай синчков иқтисодчи ҳам аниқлаб бера олмайди. Бинобарин, тамойилни амалга ошириш технологияси - натижа учун ҳақ тўлаш аввалгилгича қолади: буюртмачи ва ижрочи олдингидаги сингари ўзаро келишилган меҳнатга ҳақ тўлашга шартнома тузади. Шартнома тузишнинг эски ва янги тартиби ўртасидаги фарқ кейингисида ишнинг ўзи тугаллангандан кейин ҳақ тўланишидангина иборат. Бироқ ушбу тамойил буюртмачи билан бажарувчи ўртасидаги ўзаро

шартномавий муносабатларнинг харажат борасидаги хусусиятини кун тартибидан олиб ташламайди.

Шуларни ҳисобга олиб диссертация ишида бозор механизмларни ўз ичига олувчи илмий тадқиқотларни бошқаришнинг моделлари тизими таклиф қилинган ва унинг умумлашган схемаси 1-расмда келтирилган.

Ушбу тизимга қуйидаги моделлар кирди:

M_1 - ривожланиш мақсадларини ва илмий ишлар йўналишларини узоқ муддатли (стратегик) режалаштириш;

M_2 - истиқболли режалаштириш;

M_3 - жорий (йиллик) режалаштириш;

M_4 - тезкор -календарь (таквим) режалаштириш;

M_5 - тезкор бошқарув;

M_6 - олинган натижаларни жорий қилишга беришни бошқариш;

M_7 - фаолиятни таҳлил қилиш, баҳолаш ва рағбатлантириш;

M_8 - мақсадларга эришиш жараёнларини ва илмий ишларни метёрлаштиришни баҳолаш.

Моделлар тизими мақсадларга эришишнинг тўлиқ туркумини бошқаришда қарор қабул қилишнинг кўп босқичли жараёнини ҳосил қилади. Бунда ҳар бир модель муайян функционал вазифага эга бўлади ҳамда бошқа моделлар билан ўзаро алоқа ўрнатади.

M_3 - жорий режалаштириш модели, истиқбол режасини босқичма-босқич амалга оширишга мўлжалланган. Унда илмий ишланманинг энг яқин режавий йилдаги оралиқ ва пировард мақсадларига эришиш жараёнларини табақалаштириш асосида ҳар бир мавзу бўйича ресурсларни истеъмол қилиш тартибларини танлаш амалга оширилади ҳамда барча ишлар бўлинмалар-ижрочилар бўйича тақсимланади. Режавий йилда ҳар бир бўлинманинг юкламаси тенглигини таъминлаш учун M_3^1 , M_3^2 , M_3^n моделларидан фойдаланилади.

Ишланмалар бўйича бўлинманинг умумий натижасини баҳолаш бир қанча кўрсаткичлар бўйича аниқланади.

N_i - i -ишланмага берилган баллар сони;

V_i - ушбу ишланмага сарфланган харажатлар миқдори;

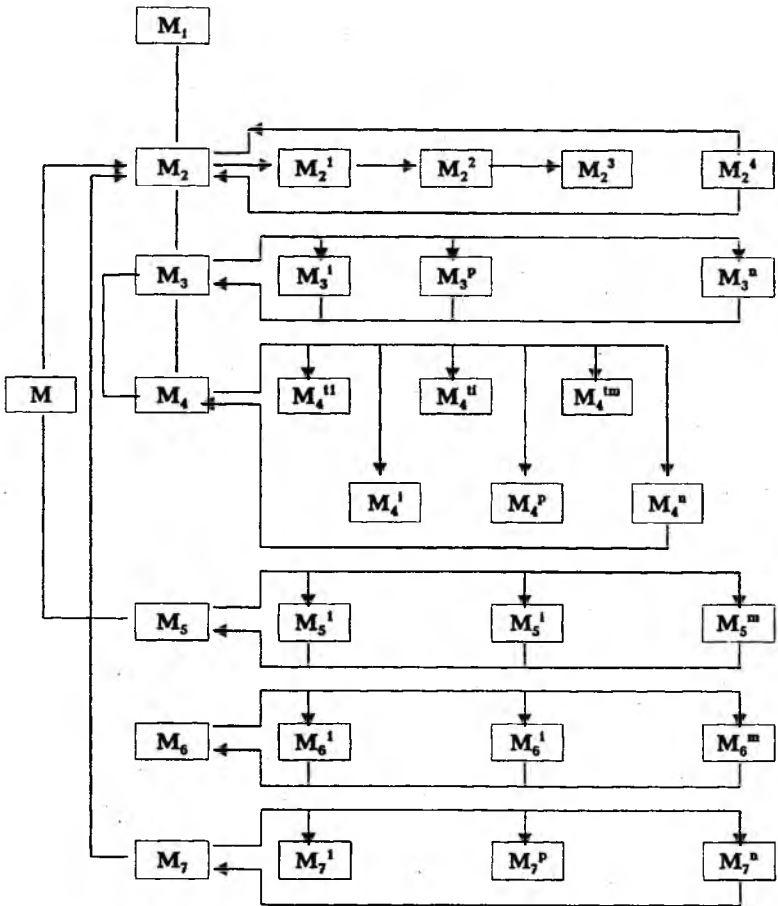
V - барча ишланмаларга сарфланган харажатларнинг умумий миқдори;

K_1 - бўлинмани баҳолашнинг ўртача индекси.

Ўртача кўрсаткич (K_1) қуйидаги формула билан аниқланади:

$$K_1 = \sum_{i=1}^r (N_i/V) / V \quad (1)$$

Ушбу индекс усулидан турли бўлинмалар илмий фаолиятини таққослашда ҳам фойдаланиш мумкин. Бу, усулнинг жуда муҳим устуналигидир, чунки у бўлинманинг харажатларини баҳолаш имконини беради. Ушбу усулнинг яна бир афзаллиги шундаки, у ишланманинг фойдалилигини баҳолаш имконини ҳам беради.



1-расм. Илмий-тадқиқот муассасаси даражасида тадқиқот ишларини комплекс-мақсадли бошқаришнинг математик моделлари тизими.

Бунинг учун илмий-техник маҳсулотни сотиш мумкин бўлган бозор ўрганилади ва унинг фойда келтириши асосланади.

Ишда илмий-тадқиқот муассасасида тадқиқотлар жараёнини бошқаришнинг таклиф этилаётган модели тажриба-конструкторлик ишларини лойиҳалаштиришдан тортиб тайёр илмий маҳсулотни фойдаланишга топширишгача бўлган технологик жараёнининг бутун ҳалқасида илмий ходимлар ва муҳандис-техник хизматчилар, ҳамда ёрдамчи хизматчиларнинг жамланган меҳнати самарадорлиги ўсишини таъминловчи иқтисодий рағбатлантириш тизимини ўз ичига олади.

Бунинг учун қуйидагилар тавсия қилинади:

- институтни бошқаришнинг янги, марказлаштирилмаган тамойилларига ўтиш;

- ишлаб чиқариш ички ўзаро муносабатларининг бозор механизминини жорий этиш;

- иқтисодий рағбатлантириш тизимини бозор иқтисодиёти тамойилларига мувофиқ ҳолга келтириш.

Қуйидагилар фанни бошқариш янги моделининг зарур элементлари ҳисобланади:

- мулкчиликнинг хилма-хил шакллари яратиш;

- давлат буюртмасидан ортиқча ишлаб чиқарилган илмий маҳсулотга нисбатан шартномавий нархларда фойдаланиш;

- ушбу маҳсулотга имтиёзли солиқ солиниши ва уни имтиёзли - лойиҳавий молиялаштириш.

Янги моделда асосий ўринни илмий-тадқиқот муассасаларининг ишини зарур пул маблағлари билан таъминлаш эгаллайди, ижодий жамоа ишни рентабелли, яъни фойда кўриб юритиши керак. Ушбу мақсадларда харажатлар сметасига режали ёки меъёрий фойдани киритиш ҳамда уни фан-техника маҳсулотининг шартномавий нархида акс эттириш мақсадга мувофиқдир.

Диссертацияда илмий ишларни харажатлар бўйича шакллантириш жараёнининг эконометрик моделлари ишлаб чиқилди. Илмий ишлар сарф-харажатларларини моделлаштириш учун асосий омиллар сифатида тўртга кўрсаткич танаб олинди (x_1 - асосий фондлар (млн. сўм), x_2 - ташқи шартномавий ишлар (млн. сўм), x_3 - тендер бўйича тадқиқотлар (млн. сўм)).

Илмий ишларни шакллантириш жараёнини тадқиқ этишнинг моделлари ишлаб чиқилиши ва қўлланилиши икки босқичда бажарилди. Илмий-тадқиқот муассасаларини

ривожлантиришнинг комплекс прогнозларини ишлаб чиқишга, хусусан илмий-тадқиқот ташкилотининг асосий илмий-техник фаолиятини, илмий-тадқиқот ва лойиҳа-конструкторлик ишлари учун умумий харажатларни, асбоб-ускуналарга сарфланажак харажатларни ва бошқа харажатларни баҳолашга йўналтирилган моделлар тизими таклиф этилган. Биринчи босқичда илмий ишларни шакллантиришнинг кўп омилли модели ишлаб чиқилди. Иккинчи босқичда асосий йўналишлар бўйича ҳамда ялпи (жами)

харажатлар бўйича илмий ишларни шакллантириш жараёнининг истиқболини белгилаш учун эконометрик моделлар комплекси ишлаб чиқилди.

Эмпирик маълумотлар бўйича коэффицентлари ҳисоблаб топилган тенгламалар адекватлигини ҳар томонлама текшириш регрессиянинг чизиқли тенгламаси тадқиқ этилаётган жараён учун энг мақбул эканлигини кўрсатди:

$$Y = 0.122x_1 + 0.921x_2 + 0.012x_3 \quad (2)$$

Ушбу модель учун R^2 коэффиенти 0,6496 ни ташкил этади.

Қийматлилик даражаси $\alpha = 0,05$ бўлганда F - мезоннинг ҳисоблаб топилган қийматини текшириш кўп омили регрессия чизиқли тенгламасининг адекватлигини кўрсатади, бунда $F = 6,62$ бўлиб, жадвал қиймати $F_\alpha = 5,32$ дир. Ушбу кўрсаткич тенгламаларнинг бошқа кўринишлари учун ҳисоблаб чиқилган қиймати таққослаш қийматидан паст.

Кўп омили регрессиянинг тавсия қилинган моделдан илмий ишлар шакллантириш жараёни интенсивлиги кўрсаткичини ҳисоблаб чиқишда фойдаланиш мумкин. Бу экстраполяция усули билан боғлиқ айрим қўшимча ҳисоб-китоблар бажарилишини талаб қилади. Жумладан, тадқиқ этилаётган кўрсаткичга таъсир кўрсатувчи омиллар тўғрисида истиқболга мўлжалланган ахборотнинг йўқлиги улар қийматини олдиндан ҳисоблаб чиқишни талаб қилади. Шу сабабли диссертацияда башорат қилинган давр учун моделга киритилган барча омилларнинг динамик қаторлари ҳисоблаб чиқилди. Бунда энг аввало ҳар бир омил-аргумент динамик қаторларининг умумий тенденциясини ва ушбу трендлар бўйича уларнинг экстраполяциясини топиш назарда тутилган эди.

Хатоларнинг энг кам бўлиш мезони бўйича ҳисоб-китоб натижаларини таҳлил қилиш омиллар (кўрсаткичлар) ўзгаришида қонуният чизигининг энг мақбул тенгламаси қуйидагича бўлишини кўрсатди:

1) X_1 омили кўрсаткичлари учун - ўзаро боғлиқлик логарифмик тенглама билан ифодаланади, яъни

$$X_1 = 109.044 + 4.223 \ln(t), \quad (3)$$

2) X_2 омили кўрсаткичлари учун - гиперболик тенглама:

$$X_2 = 10.019 - 2.619/t, \quad (4)$$

3) X_3 омили кўрсаткичлари учун - чизиқли тенглама:

$$X_3 = 300.849 + 17.664 t, \quad (5)$$

Омилларнинг - t вақтдаги тегишлича X_1 , X_2 , ва X_3 , белгилар ўзгариши эгри чизигини ифода қилувчи (3), (4) ва (5) моделлар қурилганда, ушбу моделлар бўйича экстраполяция йўли билан барча уч омилнинг башорат қилинаётган даврдга қиймати олинади. Омиллар бўйича ҳисобланган қийматларни (2) тенгламага қўйиб, илмий ишларни шакллантириш интенсивлиги башоратига эга бўламиз.

Олинган натижалар таҳлили илмий ишларни шакллантириш интенсивлиги коэффициентининг ўсиши ҳар йили тендер ва грантлар бўйича қўшимча ишлар ҳисобига ўсишини кўрсатди. Умуман олганда буни илмий тадқиқот муассасалари томонидан бажариладиган ишлар хусусияти ҳам тасдиқлайди.

Диссертация ишида асосланган моделлар ва усуллар фан-техника тараққиётининг энг самарали йўналишларини аниқлаш, уни ишлаб чиқариш билан алоқасини кучайтириш ва илмий-тадқиқот муассасаларини самарадорлигини оширишга кенг имкониятлар очиб беради.

ХУЛОСА ВА ТАКЛИФЛАР

1. Иқтисодийни бошқариш ва хўжалик юритишнинг бозор механизмини жорий этиш ижтимоий фанлар соҳасида, шу жумладан иқтисодий, ахборот-бошқарув ихтисосликлари соҳасида ишларнинг йўналишларини асосли равишда қайта кўриб чиқишни, уларнинг илмий-ишлаб чиқариш фаолиятини қайта ташкил этишни, ихтисослашув ва мувофиқлаштиришни кучайтиришни талаб этади. Фанни амалий вазифаларни ҳал этишга йўналтириш, юқори унумли меҳнат учун шарт-шароитлар яратиш, илмий ишланмаларнинг сифати учун масъулиятни ошириш зарурияти етилди. Республика ижтимоий ва иқтисодий ҳаётининг барча йўналишларида иқтисодий ислохотларни жадаллаштириш орқалигина республиканинг бозор муносабатларига ўтиш жараёнига самарали улуш қўшиш мумкин.

2. Фан соҳаларини мақсадли йўналтириш, уларнинг ташкилий бошқарув билан алоқаларини кучайтиришнинг зарурияти халқ хўжалигининг барча тармоқларида бозор муносабатлари ривожланиши билан боғлиқдир. Бунда илмий муассасаларнинг ўз-ўзини бошқариши ва ўз-ўзини ривожлантириши, уларда иқтисодийнинг бошқа секторлари билан биргаликда иқтисодий рағбатлар тизимини барпо этиши муҳим ўрин тутди.

3. Илмий муассасаларда хўжалик механизмининг турли шакллари батафсил ўрганиш шуни кўрсатадики, бунда айрим олимлар ва илмий бўлинмаларнинг манфаатларини баҳолашда нотўғри ёндошувларга йўл қўйилган. Хўжалик юритишнинг кичик шакллари йнкор этилди, вазирликлар ва идоралар ўз илмий муассасаларининг ихчамлашувидан манфаатдор бўлмаган. Илмий фаолият ноишлаб чиқариш соҳа тармоқларига киритилди. Кейинги йилларда ривожланган шартномавий муносабатлар эски аңдозлар сақланиб қолганлиги сабабли зарур самара бермади.

Бозор муносабатлари ривожланиши билан кенг ижодий фаолият учун мутлақо янги имкониятлар очилмоқда, фан ва илмий муассасалар ҳам бундан истисно эмас.

4. Илмий муассасаларнинг ўз маҳсулотлари истеъмолчилари билан янги иқтисодий муносабатларга ўтиш концепциясини ишлаб чиқиш зарурийти асослаб берилди. Ушбу концепциянинг асоси сифатида муаллиф илмий-тадқиқот муассасаларининг бозор муносабатларига ўтиш моделини қабул қилишни таклиф қилади. Эски тузилама хўжалик ҳисоби муносабатларига ўтказилади, янги бўлинмалар эса эски тузилама асосида яратилади.

Янги тузилманинг илмий муассасалари пировард натижада кредит маблағи билан таъминланадиган, имтиёзли солиқ солинадиган буюртмачилар билан хўжалик шартномаси муносабатларига ҳамда ўз илмий ишланмаси (маҳсулоти) билан бозорга мустақил киришга асосланган тижорат ва акциядорлик жамиятлари, кичик корхоналарининг ўз-ўзини таъминловчи уюшмаларига айланади.

5. Муаллиф тадқиқотининг натижалари ҳозирги вақтнинг ўзидаёқ мустақил кичик тузилмалар тизимига айланаётган илмий-тадқиқот муассасарида қўлланилиши мумкин. Янги тузилмалар вақтинчалик ижодий жамоалар ва институт бухгалтериясида ўз субсчётлари бўлган хўжалик ҳисобидаги бўлимлар ёрдамида амалга оширилади.

Янги тузилмани асослаш ва институт бошқарувининг янги тамойилларини танлаш мақсадида амалга оширилган оралиқ ҳисоб-китобларда, бизнинг фикримизча, соф маҳсулот бўйича меҳнат унумдорлиги ўсишини 2-2,5 баравар ошириш, фонд билан жиҳозланганлик даражасини 1,5-2 баравар пасайтириш имконини беради. Иш ҳақининг ўсиши икки бараварни ташкил этади.

6. Диссертацияда илмий натижаларни баҳолашга янгича ёндашув таклиф этилади. Унинг моҳияти - тадқиқотдан олинган самарани баҳолаш энг аввало илмий тадқиқотлар пировард натижаларининг иқтисодий ўлчовлари тизимини аниқлашдан иборатдир. Биз ушбу тизимнинг асосий кўрсаткичи сифатида фан тармоқларида яратилган яши қўшимча қийматни қабул қилиш мақсада мувофиқ деб ҳисоблаймиз. Ушбу кўрсаткич ўзи билан илмий фаолият харажатлари ва натижаларини ўлчашдаги кўлаб нуқсонларни бартараф этади.

Бироқ иқтисодий воситалар ва рағбатлар таъсирчанлигини таъминлашнинг асосий йўналиши оқилона ташкилий қайта қуришга, бошқарувнинг бутун технологиясини такомиллаштиришга, қабул қилинадиган қарорлар ва уларнинг оқибатлари учун маъмурий жавобгарликни мустаҳкамлашга асосланган бўлиши керак. Бошқарув қарорлари самарадорлигини фан-техника тараққиётининг бутун даври бошқаруви тизимини оқилона ташкил этиш ҳисобига кучайтириш мумкин. Аксинча, инновацион цикл ташкилий бўғинлари учун ноиқтисодий чора-тадбирлар жорий этилиши амалиёт тасдиқлаганидек фақат салбий натижалар беради.

Ишнинг асосий натижалари муаллиф томонидан қуйидаги мақолаларда эълон қилинган:

1. Бабаев К.Н. Принципы перевода научно-исследовательских организаций к рыночным отношениям. // Научно-просветительская ассоциация интеллигенции Узбекистана, Ташкент, 1994. 1 п.л.
2. Бабаев К.Н. Об одном подходе построения концептуальной модели процесса анализа производительности труда. // Информационные системы и технологии. Сб. научных трудов. ТГЭУ, - Ташкент, 1995. с.151-155. (в соавторстве)
3. Бабаев К.Н. Методика оценки экономической эффективности науки. // Тезисы докладов научно-практической конференции "Проблемы информатики и управления, перспективы их решения", Ташкент, 1996. с.129
4. Бабаев К.Н. Основные хозрасчетные элементы рыночной модели научного учреждения. // Тезисы докладов "1-съезд математиков Казахстана", Шымкент, 1996. с.217 (в соавторстве)
5. Бабаев К.Н. Элементы хозрасчетной модели научно-исследовательской организации. // Вопросы моделирования и информатизации экономики. Вып.14, Ташкент, 1997. с. 135-140.
6. Бабаев К.Н. Экономические аспекты перевода НИО к рыночной модели управления // Современные информационно-коммуникационные технологии в экономике, науке и образовании. Сб. научных трудов, Ташкент, 1997. с. 173
7. Бабаев К.Н. Методика анализа показателей маркетинговых исследований средствами коммерческой компьютерной графики // Современные информационно-коммуникационные технологии в экономике, науке и образовании. Сб. научных трудов, Ташкент, 1997. с. 102 (в соавторстве)
8. Бабаев К.Н. Требования к статистической информации // «Экономика и статистика» №5-6, Ташкент 1998 с.36
9. Бабаев К.Н. Особенности определения методики оценки научного потенциала // Экономический вестник Узбекистана №6, Ташкент 1999 с.5
10. Бабаев К.Н. О внедрении классификатора видов экономической деятельности // Вопросы статистики, №4, Москва 2000 с.17 (в соавторстве)

Аннотация

на диссертационную работу К.Н.Бабаева на тему «Моделирование управления деятельностью научно-исследовательских организаций».

В республике накоплен большой научный потенциал, способный на новые открытия в области науки и техники. Управление увеличением этого потенциала в современных рыночных условиях является одним из важнейших и актуальных задач. В связи с этим целью настоящей работы является исследование и разработка социально-экономических проблем перехода научно-исследовательских организаций на новые условия хозяйствования и финансирования с целью их мобилизации на повышение качества исследований.

В диссертации поставлены и решены задачи по структурному совершенствованию научно-исследовательских организаций, предложена авторская концепция их функционирования, разработаны эконометрические модели функционирования научных организаций в переходной к рыночным отношениям период.

В работе разработана система эконометрических моделей, учитывающих особенности механизма управления развитием научно-исследовательских организаций. Система включает восемь групп эконометрических моделей, начиная от долгосрочного прогнозирования целей развития научного направления до формирования процесса достижения целей и формирования НИР.

Модель развития научно-исследовательского института включает системный анализ экономических результатов, обеспечивающих рост эффективности совокупного труда научных работников.

В заключении приведены научные выводы и практические рекомендации.

Annotation
of the thesis of K.N. Babaev “Modelling of management
for research institutions activity”

There is a great scientific potential in the republic for new discoveries in the field of science and technology. The management for development of this potential in modern market conditions is one of the important tasks. In this connection the purpose of the present work is the investigation and development of social and economic transition of research institutions to new conditions of economic management and financing for mobilisation of their scientific potential for increasing research quality.

The thesis puts and solves problems on improvement of organisational structures of research institutions, provides the author conception of functioning research institutions, develops economical and mathematical models of functioning research institutions in the transition period towards market relations. The scientific novelty of the work is the development of the model of management for research institution development.

The system of econometric models taking into consideration peculiarities of the management mechanism has been developed. The system includes eight groups of econometric models beginning from long-term forecast of purposes for the development of scientific direction to formation of the process for achieving purposes and forming research engineering.

The institution development model includes the elaboration of the system of economic results ensuring effectiveness growth in total labour of researchers.

Қағоз бичими	1,3 б.т.
Босишга рухсат этилди	5.06.2001 й.
Тиражи	100 нуска
Буюртма №	037

ҲДУ БОСМАХОНАСИНИНГ
«RISO» нуска кўпайтириш қурилмасида чоп этилди

Тошкент, Ўзбекистон шаҳкўчаси, 49 уй